

SAISON 1993/94

HSG WPU Rostock

BEZIRKSLIGA MV-NORD

IM ENGEN MITTELFELD WIEDER AUF PLATZ NEUN

Unser UFC Arminia konnte nur im Herbst des Jahres 1993 eine Leistungssteigerung erkennen lassen. Dann begann eine Talfahrt und im sehr engen Mittelfeld (nur 5 Punkte Differenz von Platz 6 bis 14) fanden wir uns auf Rang Neun wieder.

Durchaus angetan konnte man ob der 5-1-Startpunkte sein (darunter ein 2:1 gegen Motor Neptun), ehe es ein 2:5 beim Verbandsliga-Absteiger FSV Laage 07 setzte. Durch z.T. bravourösen Einsatz gelangten auch in der Folge wichtige Punktgewinne, die unser Uni-Team bis zur Winterpause immerhin 18-14 Zähler und Platz Vier brachten. Erwähnenswert sind die Auswärtssiege bei Post Rostock, Einheit 1863 Tessin (jeweils 2:1) und Rerik (3:2) sowie die Unentschieden gegen Prohner Wiek, Sievershäger SV 50, den Grimmener SV und in Saßnitz.

Im Frühjahr'94 wurden die Arminen aber noch ziemlich grob durchgereicht. Erst im vierten Spiel konnte ein Sieg ausgerechnet bei den starken Prohnern heraus geholt werden (3:1), dem gleich noch ein Punktepaar folgte (Ribnitz 1919 bei einer 4:3-Schlammschlacht). Völlig unbefriedigend war darauf das 0:1 Zuhause gegen den Absteiger Post Rostock, das 2:5 in Grimmen oder das Heim-2:3 gegen die Reriker. Da mutete es schon sensationell an, dass am Herrentag der überragende Spitzenreiter und spätere Verbandsliga-Aufsteiger Sievershäger SV 50 auswärts mit 1:0 geschlagen wurde. Mit diesem Erfolg war das bedenklich nahe gerückte „Abstiegsgepenst“ gebannt, so dass die folgenden Punktverluste nicht mehr weh taten (3:5 in Krakow, torlos gegen Tessin und 0:1 bei Velgast). Zum Saisonabschluss wurde Empor Sassnitz mit 2:0 besiegt, womit der Abstieg für die Rügauer besiegelt war.

Die Endbilanz von 29-31 Punkten bedeute zwar eine kleine Steigerung gegenüber dem Vorjahr, ließ eigentlich auch kaum Sorgen hinsichtlich des Klassenverlustes aufkommen, doch befanden sich unsere Arminen erneut nur im schnöden Mittelfeld.

Bau Graal-Müritz war unserer Elf im fälligen Pokalspiel klar überlegen, hätte sogar noch höher, als 4:0 gewinnen können. Einen sehr schönen Erfolg verbuchte der UFC Arminia im Juni'94 beim Turniersieg des SC Heudeber 1919.

Die jeweils 40 Einsätze von Hans-Jürgen Kreutzer, Torsten Klötzer und Christian Müller stellten den Bestwert dar. Ulf Klammer stand mit 13 Toren in der Trefferliste ganz oben, gefolgt von Ralf Schrock (10) und Uwe Seidel (9).

WAS SONST NOCH GESCHAH...

FIFA

Brasilien wurde in den USA neuer Fußball-Weltmeister. Nach 120 torlosen Spielminuten musste gegen Finalgegner Italien ein Strafstoßschießen entscheiden, welches die Südamerikaner mit 3:2 vorne sah.

Die deutsche Mannschaft erreichte mit 5-1 Vorrundenpunkten das Achtelfinale, in welchem Belgien mit 3:2 ausgeschaltet werden konnte. Im Viertelfinale bedeuteten die Bulgaren dann aber die Endstation (1:2), wobei ausgerechnet Bundesligalegionär Letschkow den entscheidenden Treffer schoss...

UEFA

Sensationell klar mit 4:0 blieb der AC Mailand in der Finalpartie der „Meister-Giganten“ über den FC Barcelona siegreich.

Arsenal London zeigte sich dem AC Parma mit 1:0 im Endspiel der Pokalsieger überlegen.

Zwei 1:0-Siege brachten Internazionale Mailand den UEFA-Pokalgewinn über Austria Salzburg.

DFB

Bayern München (44-24 Pkte.) setzte sich im Championat der Bundesliga knapp gegenüber dem 1.FC Kaiserslautern (43-25) durch. Kurios dabei, dass beide Tabellenersten gegeneinander 4:0 und 0:4 spielten! Dritter wurde Bayer 04 Leverkusen (39-29). Während Dynamo Dresden trotz des Abzuges von 4 Punkten (Fälschung der Lizenzunterlagen) „oben blieb“, musste der andere ostdeutsche Verein VfB Leipzig als Tabellenletzter wieder zurück in die 2.Liga.

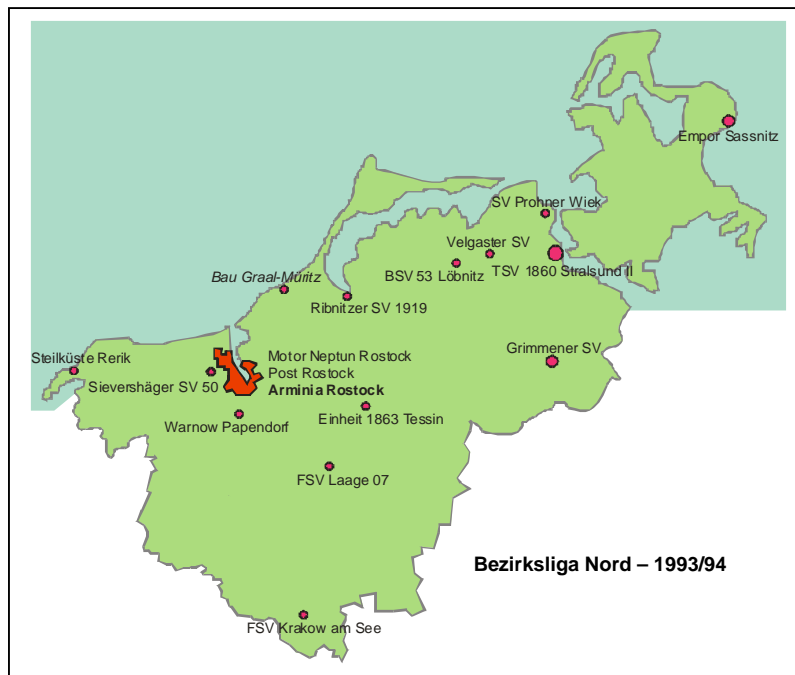
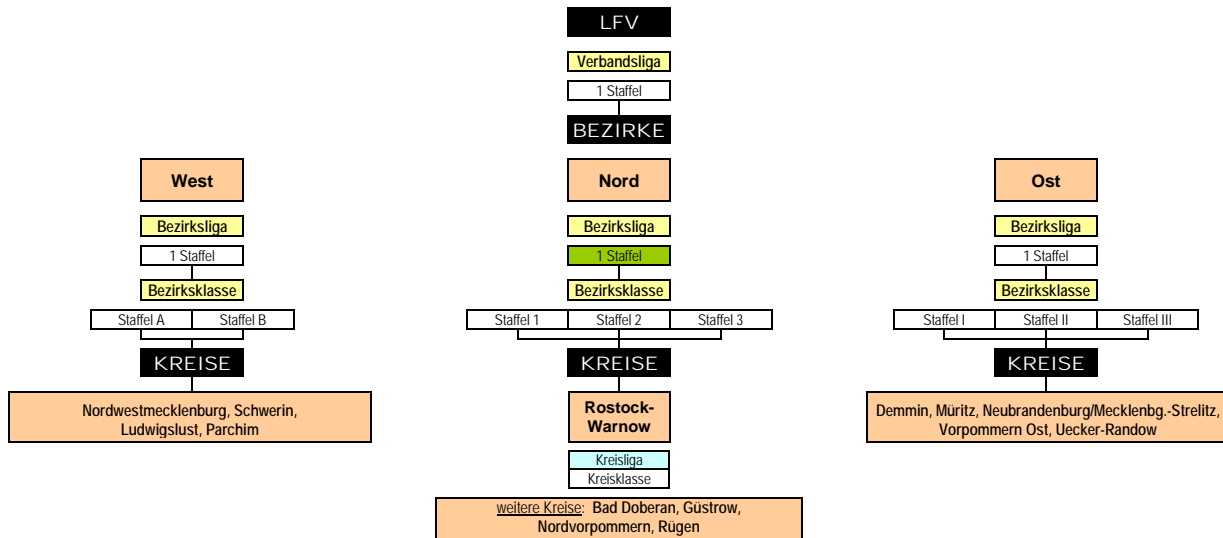
Dort landete Hansa Rostock erneut auf einem Mittelfeldplatz (Achter mit 39-37 Punkten und 51:56 Toren).

DFB-Pokalsieger wurde Werder Bremen, das Zweitligaabsteiger Rot-Weiß Essen mit 3:1 besiegte.

In der Amateuroberliga Nordost belegten die MV-Vertreter FC Neubrandenburg (vormals Post), Greifswalder SC und Aufsteiger 1.FSV Schwerin (früher PSV) die Plätze Acht bis Zehn. Die Hansa-Amateure mussten als Tabellenletzter absteigen. Für die neue 3.Liga (Regionalliga) konnte sich keine Mannschaft aus Mecklenburg-Vorpommern qualifizieren.

CHRONOLOGIE

Ligastruktur Mecklenburg-Vorpommern 1993/94



Mannschaftsfeld Mecklenburg-Vorpommern, Bezirksliga Nord – Saison 1993/94

FSV Laage 07 - Absteiger Landesliga

BSV 53 Löbnitz

Grimmener SV

TSV Einheit 1863 Tessin

SG Motor Neptun Rostock

Velgaster SV

FSV Krakow am See

SG Empor Sassnitz

UFC Arminia Rostock

TSV 1860 Stralsund II

Ribnitzer SV 1919

Post SV Rostock

SG Warnow Papendorf

SV Prohner Wiek - Aufsteiger Bez.-Kl. MV-Nord, Staffel 1

Sievershäger SV 50 - Aufsteiger Bez.-Kl. MV-Nord, Staffel 2

SV Steilküste Rerik - Aufsteiger Bez.-Kl. MV-Nord, Staffel 3

Auf- und Abstiegsregelung:

Tabellenerster - Aufsteiger in die Landesliga

Plätze 15 und 16 - Absteiger in die Bezirksklasse

Freundschaftsspiel am Samstag, 24.07.1993

Arminia Rostock – Lok Rostock 48 3:1 (3:0)

Arminia: M.Kaiser (46. M.Milhahn) – R.Schwartz – W.Wilke, HJ.Kreutzer, R.Schrock – Ch.Müller. (Aufstellung nicht komplett überliefert)
Ü-Leiter/Betreuer: HG.Manschus, R.Schwartz/ L.Andres
Tore: T.Klötzer, W.Wilke, HJ.Kreutzer.

Freundschaftsspiel am Dienstag, 27.07.1993

Arminia Rostock – VfL Rostock 0:4 (0:0)

Arminia: M.Milhahn (46. M.Kaiser) – Ch.Müller, N.Duwe, R.Kliebes, M.Löffler. (Aufstellung nicht komplett überliefert)
Ü-Leiter/Betreuer: HG.Manschus, R.Schwartz/ L.Andres

Freundschaftsspiel am Samstag, 31.07.1993

Arminia Rostock – FIKO Rostock 4:5 (0:4)

Arminia: M.Kaiser (46. M.Milhahn) – R.Schrock, Ch.Müller, M.Löffler, T.Klötzer, U.Seidel, U.Stelzner, U.Klammer. (Aufstellung nicht komplett überliefert)
Ü-Leiter/Betreuer: HG.Manschus, R.Schwartz/ L.Andres
Tore: Ch.Müller, U.Seidel, U.Stelzner, U.Klammer.

Freundschaftsspiel am Samstag, 03.08.1993

Grün-W. 1895 Rostock – Arminia Rostock 3:3 (3:0)

Arminia: M.Milhahn – R.Kliebes, R.Schrock, Ch.Müller, U.Seidel. (Aufstellung nicht komplett überliefert)
Ü-Leiter/Betreuer: HG.Manschus, R.Schwartz/ L.Andres
Tore: U.Seidel, U.Klammer, R.Schrock (Foulstoß)

Trainingslager in Heide/ Schleswig-Holstein vom 05. - 08.08.1993



Freundschaftsspiel am Freitag, 06.08.1993

MTV 1860 Heide – Arminia Rostock 0:1 (0:1)

Arminia: M.Milhahn – H.Lerch (25. R.Schrock), Ch.Müller (35. N.Duwe), M.Löffler (42. T.Caschube), D.Kettner (46. St.Rehfeldt). (Aufstellung nicht komplett überliefert)
Ü-Leiter/Betreuer: HG.Manschus, R.Schwartz/ L.Andres
Tor: U.Stelzner.

Freundschaftsspiel am Sonntag, 08.08.1993

MTV 1860 Heide II – Arminia Rostock 1:0 (0:0)

Arminia: M.Milhahn – R.Schrock (28. St.Rehfeldt), D.Kettner (46. T.Caschube), H.Lerch (46. H.Uecker), N.Duwe (46. T.Klötzer). (Aufstellung nicht komplett überliefert)
Ü-Leiter/Betreuer: HG.Manschus, R.Schwartz/ L.Andres

Freundschaftsspiel am Samstag, 12.08.1993

FSV Dummerstorf 47 – Arminia Rostock 2:5 (0:0)

Arminia: (Aufstellung nicht überliefert)
Ü-Leiter/Betreuer: HG.Manschus, R.Schwartz/ L.Andres
Tore: U.Klammer (3), Ch.Müller (2)

„Schöttiger-Cup‘93“ des Post SV Rostock

am 15.08.1993 über 2x15 Minuten



Staffel I

Post Rostock - Lok Rostock 48	1:0
Post Rostock III - Warnow Papendorf	0:1
Lok Rostock 48 - Post Rostock III	1:0
Post Rostock - Warnow Papendorf	0:0
Post Rostock - Post Rostock III	3:0
Lok Rostock 48 - Warnow Papendorf	0:0

1. Post Rostock	3	2	1	-	4: 0	5- 1
2. Warnow Papendorf	3	1	2	-	1: 0	4- 2
3. Lok Rostock 48	3	1	1	1	1: 1	3- 3
4. Post Rostock III	3	-	-	3	0: 5	0- 6

Staffel II

Post Rostock II - ESV Malchin	1:1
Kröpeliner SV 47 – Arminia Rostock	0:1
ESV Malchin - Kröpeliner SV 47	0:0
Post Rostock II – Arminia Rostock	0:2
Arminia Rostock – ESV Malchin	3:1
Post Rostock II - Kröpeliner SV 47	0:2

1. Arminia Rostock	3	3	-	-	6: 1	6- 0
2. Kröpeliner SV 47	3	1	1	1	2: 1	3- 3
3. ESV Malchin	3	1	-	2	2: 4	2- 4
4. Post Rostock II	3	-	1	2	1: 5	1- 5

um Platz 7

Post Rostock II - Post Rostock III	1:0
------------------------------------	-----

um Platz 5

ESV Malchin - Lok Rostock 48	0:0 (Str. 4:2)
------------------------------	----------------

um Platz 3

Warnow Papendorf - Kröpeliner SV 47	1:0
-------------------------------------	-----

Finale

Post Rostock – Arminia Rostock	0:0 (Str. 5:3)
---------------------------------------	-----------------------

Turniersieger: Post Rostock

1.Turnierspiel am Samstag, 15.08.1993 bei Post Rostock

Kröpeliner SV 47 – Arminia Rostock 0:1 (0:0)

Arminia: M.Milhahn – H.Lerch, D.Kettner, Ch.Müller, T.Klötzer, U.Stelzner, U.Seidel, HJ.Kreutzer, W.Cogiel. (Aufstellung nicht komplett überliefert)
Ü-Leiter/Betreuer: HG.Manschus, R.Schwartz/ L.Andres
Tor: U.Seidel

2.Turnierspiel am Samstag, 15.08.1993 bei Post Rostock

Post Rostock II – Arminia Rostock 0:2 (0:1)

Arminia: M.Milhahn – H.Lerch, D.Kettner, Ch.Müller, T.Klötzer, U.Stelzner, U.Seidel, HJ.Kreutzer, W.Cogiel. (Aufstellung nicht komplett überliefert)
Ü-Leiter/Betreuer: HG.Manschus, R.Schwartz/ L.Andres
Tor: H.Lerch, W.Cogiel

3.Turnierspiel am Samstag, 15.08.1993 bei Post Rostock

Arminia Rostock – ESV Malchin 3:1 (1:0)

Arminia: M.Milhahn – H.Lerch, D.Kettner, Ch.Müller, T.Klötzer, U.Stelzner, U.Seidel, HJ.Kreutzer, W.Cogiel. (Aufstellung nicht komplett überliefert)
Ü-Leiter/Betreuer: HG.Manschus, R.Schwartz/ L.Andres
Tor: U.Stelzner (2), U.Seidel

4.Turnierspiel am Samstag, 15.08.1993 bei Post Rostock

Post Rostock – Arminia Rostock 0:0 (Strafstöße 5:3)

Arminia: M.Milhahn – H.Lerch, D.Kettner, Ch.Müller, T.Klötzer, U.Stelzner, U.Seidel, HJ.Kreutzer, W.Cogiel. (Aufstellung nicht komplett überliefert)
Ü-Leiter/Betreuer: HG.Manschus, R.Schwartz/ L.Andres
Str.-Tore: Ch.Müller, D.Kettner, HJ.Kreutzer

Freundschaftsspiel am Dienstag, 17.08.1993

Arminia Rostock – Rot-W. Trinwillershagen 0:3 (0:3)

Arminia: M.Kaiser (46. M.Milahn) – R.Schrock – H.Uecker, N.Duwe, Ch.Müller, T.Klötzer, U.Stelzner, U.Seidel. (Aufstellung nicht komplett überliefert)

Ü-Leiter/Betreuer: HG.Manschus, R.Schwartz/ L.Andres

28.08.93

TSV 1860 Stralsund II - Arminia Rostock	1:1
Einheit 1863 Tessin - Grimmener SV	1:0
Velgaster SV - FSV Krakow am See	3:1
Empor Sassnitz - Steilküste Rerik	1:2
Warnow Papendorf - BSV 53 Löbnitz	1:2
Motor Neptun Rostock - Post Rostock	0:0
FSV Laage 07 - Sievershäger SV 50	2:7
SV Prohner Wiek - Ribnitzer SV 1919	3:2

1.Meisterschaftsspiel am Samstag, 21.08.1993

UFC Arminia Rostock – SG Warnow Papendorf 2:0 (1:0)

Arminia: M.Kaiser – R.Schrock – H.Uecker, N.Duwe, H.Lerch (69. H.J.Kreutzer) – M.Löffler, W.Wilke, Ch.Müller, T.Klötzer – U.Stelzner (86. A.Godomski), U.Seidel.

Ü-Leiter/Betreuer: HG.Manschus, R.Schwartz/ L.Andres

Tore: 1:0 W.Wilke (14.), 2:0 U.Stelzner (52.).

Spiel: In einem flotten und Tempo scharfen Spiel besaßen die Gastgeber die bessere Spielanlage. Papendorf versuchte aber jederzeit mitzuspielen, wurde jedoch vor dem UFC-Strafraum erfolgreich gestoppt. Mit dem 2:0 durch Ulf Stelzner waren dann die Fronten frühzeitig geklärt, hatten die Gäste nicht mehr die Kraft, dem Spiel noch eine Wende zu geben.

Pokalspiel am Samstag, 04.09.1993

SV Bau Graal-Müritz – UFC Arminia Rostock 4:0 (1:0)

UFC: M.Kaiser – Ch.Müller – H.Uecker, N.Duwe, H.Lerch (46. R.Schrock) – M.Löffler, W.Wilke, T.Klötzer – U.Seidel, U.Stelzner, W.Cogiel.

Ü-Leiter/Betreuer: HG.Manschus, R.Schwartz/ L.Andres

Spiel: Der Bezirksklassist beherrschte die Arminia auf glattem, regennassen Boden überraschend deutlich, so dass selbst das 4:0-Endergebnis in Ordnung ging. Mit dieser enttäuschenden Einstellung, die zum blamablen Pokal-k.o. führte, hatten die Rostocker nichts zu bestellen.



Pünktlich zum Saisonbeginn konnten die Arminen ihre neue Spielkleidung vom Sponsor Getränkegroßhandel Riepen entgegen nehmen.
Von links: Hans-Jürgen Kreutzer, Riepen-Verkaufsleiter Ulf Köster, Präsident Dieter Marquardt, Andre Godomski und Dirk Kettner

3.Meisterschaftsspiel am Samstag, 11.09.1993

UFC Arminia Rostock – SG Motor Neptun Rostock 2:1 (0:0)

Arminia: M.Kaiser – R.Schrock – H.Lerch, N.Duwe, R.Kliebes – Ch.Müller, W.Wilke, H.J.Kreutzer, M.Löffler (77. T.Klötzer) – U.Klammer (75. U.Seidel), U.Stelzner.

Ü-Leiter/Betreuer: HG.Manschus, R.Schwartz/ L.Andres

Tore: 1:0 N.Duwe (57.), 2:0 U.Klammer (71.).

Spiel: Vom Pokalderaster zeigten sich die Gastgeber erstaunlich gut erholt. Nach ausgeglichener 1.Halbzeit mit verteilten Chancen, setzten sich die Arminen besser in Szene, lief ihr Spiel recht gefällig. Die 2:0-Führung war verdienter Lohn. Motor Neptun blieb mit Kontern stets gefährlich und erzielte eine Viertelstunde vor Spielende den Anschlusstreffer. In den Schlussminuten war sogar der Ausgleich möglich, den jedoch Markus Kaiser mit einer Glanzparade verhinderte.

21.08.93

Arminia Rostock - Warnow Papendorf	2:0
SV Prohner Wiek - Grimmener SV	1:1
Ribnitzer SV 1919 - FSV Laage 07	1:3
Sievershäger SV 50 - Motor Neptun Rostock	2:1
Post Rostock - TSV 1860 Stralsund II	0:1
BSV 53 Löbnitz - Empor Sassnitz	2:0
Steilküste Rerik - Velgaster SV	5:2
FSV Krakow am See - Einheit 1863 Tessin	3:2

2.Meisterschaftsspiel am Samstag, 28.08.1993

TSV 1860 Stralsund II – UFC Arminia Rostock 1:1 (0:1)

Arminia: M.Kaiser – R.Schrock – H.Uecker, R.Kliebes, H.Lerch – M.Löffler, W.Wilke, Ch.Müller, T.Klötzer – U.Stelzner (77. W.Cogiel), U.Seidel.

Ü-Leiter/Betreuer: HG.Manschus, R.Schwartz/ L.Andres

Tore: 0:1 R.Kliebes (31.).

Spiel: Die Arminen gestalteten die 1.Halbzeit klar für sich, versäumten es aber, die Führung auszubauen. Auch im zweiten Abschnitt kamen die Gastgeber lediglich zu ausgeglichenerem Feldspiel, erzielten aber dennoch nach einer Stunde den Ausgleich. So konnten die „60er“ am Ende mit der Punkteteilung hochzufrieden sein.

11.08.93

Arminia Rostock - Motor Neptun Rostock	2:1
Ribnitzer SV 1919 - Grimmener SV	1:0
Post Rostock - FSV Laage 07	0:3
BSV 53 Löbnitz - TSV 1860 Stralsund II	1:1
Sievershäger SV 50 - SV Prohner Wiek	verlegt
Steilküste Rerik - Warnow Papendorf	0:0
FSV Krakow am See - Empor Sassnitz	3:1
Einheit 1863 Tessin - Velgaster SV	1:1

1. Steilküste Rerik (N)	3	2	1	-	7: 3	5- 1
2. BSV 53 Löbnitz	3	2	1	-	5: 2	5- 1
Arminia Rostock	3	2	1	-	5: 2	5- 1
4. Sievershäger SV 50 (N)	2	2	-	-	9: 3	4- 0
5. FSV Krakow am See	3	2	-	1	7: 6	4- 2
6. TSV 1860 Stralsund II	3	1	2	-	3: 2	4- 2
7. FSV Laage 07 (A)	3	2	-	1	8: 8	4- 2
8. SV Prohner Wiek (N)	2	1	1	-	4: 3	3- 1
9. Einheit 1863 Tessin	3	1	1	1	4: 4	3- 3
10. Velgaster SV	3	1	1	1	6: 7	3- 3
11. Ribnitzer SV 1919	3	1	-	2	4: 6	2- 4
12. Motor Neptun Rostock	3	-	1	2	2: 4	1- 5
13. Grimmener SV	3	-	1	2	1: 3	1- 5
14. Warnow Papendorf	3	-	1	2	1: 4	1- 5
15. Post Rostock	3	-	1	2	0: 4	1- 5
16. Empor Sassnitz	3	-	-	3	2: 7	0- 6

4.Meisterschaftsspiel am Samstag, 18.09.1993

FSV Laage 07 – UFC Arminia Rostock 5:2 (3:0)

Arminia: M.Kaiser – R.Schrock – H.Uecker (46. U.Stelzner), N.Duwe, R.Kliebes – H.Lerch, Ch.Müller (46. U.Seidel), HJ.Kreutzer, T.Klötzer – U.Klammer, W.Cogiel.

Ü-Leiter/Betreuer: HG.Manschus, R.Schwartz/ L.Andres

Tore: 3:1 W.Cogiel (63.), 4:2 W.Cogiel (74.).

Spiel: Der Landesliga-Absteiger agierte sehr druckvoll und schoss bereits zur Pause einen klaren Vorsprung heraus. Zwar spielte der UFC recht gut mit, war aber vor dem gegnerischen Tor zu pomadig und konnte so die Laager selten gefährden. Einzig Wolfgang Cogiel war es mit zwei Toren vorbehalten, das Ergebnis in erträglichen Grenzen zu halten.

18.09.93

FSV Laage 07 - Arminia Rostock	5:2
Grimmener SV - Velgaster SV	2:1
Empor Sassnitz - Einheit 1863 Tessin	0:0
Warnow Papendorf - FSV Krakow am See	2:3
TSV 1860 Stralsund II - Steilküste Rerik	2:2
Motor Neptun Rostock - BSV 53 Löbnitz	3:1
SV Prohner Wiek - Post Rostock	1:2
Ribnitzer SV 1919 - Sievershäger SV 50	0:2

5.Meisterschaftsspiel am Samstag, 25.09.1993

UFC Arminia Rostock – SV Prohner Wiek 2:2 (1:1)

Arminia: M.Milahn – HJ.Kreutzer – H.Lerch, N.Duwe, H.Uecker (46. A.Godonski) – Ch.Müller, U.Stelzner, W.Cogiel, T.Klötzer (84. D.Kettner) – U.Klammer, U.Seidel.

Ü-Leiter/Betreuer: HG.Manschus, R.Schwartz/ L.Andres

Tore: 1:0 W.Cogiel (26.), 2:1 U.Klammer (87.).

Spiel: Der spielstarke Neuling aus Prohn entführte völlig zu Recht einen Zähler vom „Waldessaum“. Trotz zweimaliger Führung, davon das 2:1 drei Minuten vor Abpfiff, reichte dem Gastgeber nicht zum Sieg, da Prohner Wiek umgehend wieder ausglich. Insgesamt wirkten die Gäste in ihren Aktionen zielstrebig, so dass der Punkt eher als Gewinn betrachtet werden musste.

25.09.93

Arminia Rostock - SV Prohner Wiek	2:2
Sievershäger SV 50 - Grimmener SV	2:2
Post Rostock - Ribnitzer SV 1919	0:3
BSV 53 Löbnitz - FSV Laage 07	3:3
Steilküste Rerik - Motor Neptun Rostock	0:1
FSV Krakow am See - TSV 1860 Stralsund II	1:1
Einheit 1863 Tessin - Warnow Papendorf	3:1
Velgaster SV - Empor Sassnitz	0:0

6.Meisterschaftsspiel am Samstag, 02.10.1993

Ribnitzer SV 1919 – UFC Arminia Rostock 2:0 (0:0)

Arminia: U.Klammer – HJ.Kreutzer – H.Lerch, N.Duwe, H.Uecker (46. R.Kliebes) – Ch.Müller, M.Löffler, A.Godonski (64. D.Kettner), T.Klötzer – U.Seidel, W.Cogiel.

Ü-Leiter/Betreuer: HG.Manschus, R.Schwartz/ L.Andres

Spiel: Ein zerfahrenes Spiel ohne nennenswerte Höhepunkte lieferten sich die beiden alten Rivalen. Nach der Ribnitzer Führung durch einen umstrittenen Foultroststoß (72.), bemühten sich die Arminia-Kicker zwar um den Ausgleich, ohne aber eine deutliche Gelegenheit erspielt zu haben. Ein Konter des RSV brachte dann die endgültige Entscheidung.

02.10.93

Ribnitzer SV 1919 - Arminia Rostock	2:0
Grimmener SV - Empor Sassnitz	0:1
Warnow Papendorf - Velgaster SV	3:2
TSV 1860 Stralsund II - Einheit 1863 Tessin	1:2
Motor Neptun Rostock - FSV Krakow am See	3:2
FSV Laage 07 - Steilküste Rerik	2:3
SV Prohner Wiek - BSV 53 Löbnitz	2:2
Sievershäger SV 50 - Post Rostock	3:0

1. Sievershäger SV 50 (N)	5	4	1	-	16:	5	9-	1
2. Steilküste Rerik (N)	6	3	2	1	12:	8	8-	4
3. Einheit 1863 Tessin	6	3	2	1	9:	6	8-	4
4. FSV Laage 07 (A)	6	3	1	2	18:	16	7-	5
5. Motor Neptun Rostock	6	3	1	2	9:	7	7-	5
6. FSV Krakow am See	6	3	1	2	13:	12	7-	5
7. BSV 53 Löbnitz	6	2	3	1	11:	10	7-	5
8. Ribnitzer SV 1919	6	3	-	3	9:	8	6-	6
9. TSV 1860 Stralsund II	6	1	4	1	7:	7	6-	6
10. Arminia Rostock	6	2	2	2	9:	11	6-	6
11. SV Prohner Wiek (N)	5	1	3	1	9:	9	5-	5
12. Grimmener SV	6	1	2	3	5:	7	4-	8
13. Velgaster SV	6	1	2	3	9:	12	4-	8
14. Empor Sassnitz	6	1	2	3	3:	7	4-	8
15. Warnow Papendorf	6	1	1	4	7:	12	3-	9
16. Post Rostock	6	1	1	4	2:	11	3-	9

7.Meisterschaftsspiel am Samstag, 09.10.1993

UFC Arminia Rostock – Sievershäger SV 50 2:2 (0:1)

Arminia: T.Gebauer – HJ.Kreutzer – H.Lerch, N.Duwe, R.Kliebes – M.Löffler, R.Schrock, W.Wilke, Ch.Müller (84. H.Uecker) – W.Cogiel, U.Stelzner (64. U.Seidel).

Ü-Leiter/Betreuer: HG.Manschus, R.Schwartz/ L.Andres

Tore: 1:2 R.Schrock (76.), 2:2 W.Cogiel (80.).

Spiel: Der Sievershäger Aufsteiger, auf vielen Positionen enorm verstärkt, unterstrichen eindeutig seine Anwartschaft auf den Bezirksmeister-Titel. Über eine Stunde beherrschten er das Terrain klar, fühlte sich nach dem Treffer zum 2:0 aber zu sicher. Die an diesem Tage kämpferisch starken Arminen kamen so in der Endphase des Spiels nicht einmal unverdient zum Ausgleichstreffer durch Wolle Cogiel.

09.10.93

Arminia Rostock - Sievershäger SV 50	2:2
Post Rostock - Grimmener SV	2:0
BSV 53 Löbnitz - Ribnitzer SV 1919	3:2
Steilküste Rerik - SV Prohner Wiek	1:1
FSV Krakow am See - FSV Laage 07	1:2
Einheit 1863 Tessin - Motor Neptun Rostock	2:2
Velgaster SV - TSV 1860 Stralsund II	3:0
Empor Sassnitz - Warnow Papendorf	2:1

8.Meisterschaftsspiel am Samstag, 16.10.1993

Post SV Rostock – UFC Arminia Rostock 1:2 (0:0)

Arminia: T.Gebauer – HJ.Kreutzer – H.Lerch, N.Duwe, R.Kliebes – M.Löffler (83. H.Uecker), R.Schrock (52. D.Kettner), Ch.Müller, W.Wilke – W.Cogiel, U.Klammer.

Ü-Leiter/Betreuer: HG.Manschus, R.Schwartz/ L.Andres

Tore: 0:1 W.Wilke (57.), 0:2 HJ.Kreutzer (73.-Foultroststoß).

Spiel: Endlich gelang dem UFC Arminia der erste Auswärtssieg der Saison. In einem ansehnlichen Ortsderby erwiesen sich die Arminen als kompakter. Der UFC kombinierte flüssig und lag folgerichtig mit 2:0 deutlich vorne. Post kam nur zu gelegentlichen Kontern, vermochte trotz des späten 1:2 die Kreise der Gastspieler nie entscheidend zu stören.

16.10.93

Post Rostock - Arminia Rostock	1:2
Grimmener SV - Warnow Papendorf	1:4
TSV 1860 Stralsund II - Empor Sassnitz	5:2
Motor Neptun Rostock - Velgaster SV	2:0
FSV Laage 07 - Einheit 1863 Tessin	1:1
SV Prohner Wiek - FSV Krakow am See	3:1
Ribnitzer SV 1919 - Steilküste Rerik	5:2
Sievershäger SV 50 - BSV 53 Löbnitz	3:2

30.10.93

Arminia Rostock - BSV 53 Löbnitz	0:1
Grimmener SV - TSV 1860 Stralsund II	1:2
Motor Neptun Rostock - Warnow Papendorf	0:0
FSV Laage 07 - Empor Sassnitz	2:0
SV Prohner Wiek - Velgaster SV	0:2
Ribnitzer SV 1919 - Einheit 1863 Tessin	4:1
Sievershäger SV 50 - FSV Krakow am See	4:3
Post Rostock - Steilküste Rerik	1:3

9.Meisterschaftsspiel am Samstag, 23.10.1993

UFC Arminia Rostock – Grimmener SV
0:0

Arminia: M.Milhahn – HJ.Kreutzer – H.Lerch, N.Duwe, R.Kliebes – D.Kettner (78. U.Seidel), W.Wilke, M.Löffler, Ch.Müller (60. T.Klötzer) - U.Klammer, W.Cogiel.

Ü-Leiter/Betreuer: HG.Manschus, R.Schwartz/ L.Andres

Spiel: Der Tabellenletzte aus Grimmen zeigte sich „Am Waldessaum“ gewohnt stark. Der UFC rannte vergeblich gegen das Abwehrbollwerk an und musste bei schnellen Gegenzügen immer auf der Hut sein. Beim Gastgeber fehlte an diesem Tage die ordnende Hand und Abgeklärtheit, um einem Sieg zu gelangen.

23.10.93

Arminia Rostock - Grimmener SV	0:0
BSV 53 Löbnitz - Post Rostock	0:0
Steilküste Rerik - Sievershäger SV 50	0:3
FSV Krakow am See - Ribnitzer SV 1919	2:1
Einheit 1863 Tessin - SV Prohner Wiek	1:2
Velgaster SV - FSV Laage 07	2:1
Empor Sassnitz - Motor Neptun Rostock	3:1
Warnow Papendorf - TSV 1860 Stralsund II	1:0

1. Sievershäger SV 50 (N)	8	6	2	-	24:	9	14-	2
2. SV Prohner Wiek (N)	8	3	4	1	15:12	10-	6	
3. FSV Laage 07 (A)	9	4	2	3	22:20	10-	8	
4. Motor Neptun Rostock	9	4	2	3	14:12	10-	8	
5. Einheit 1863 Tessin	9	3	4	2	13:11	10-	8	
6. BSV 53 Löbnitz	9	3	4	2	16:15	10-	8	
7. Arminia Rostock	9	3	4	2	13:14	10-	8	
8. FSV Krakow am See	9	4	1	4	17:18	9-	9	
9. Steilküste Rerik (N)	9	3	3	3	15:17	9-	9	
10. Ribnitzer SV 1919	9	4	-	5	17:15	8-	10	
11. Velgaster SV	9	3	2	4	14:15	8-	10	
12. TSV 1860 Stralsund II	9	2	4	3	12:13	8-	10	
13. Empor Sassnitz	9	3	2	4	10:14	8-	10	
15. Warnow Papendorf	9	3	1	5	13:15	7-	11	
16. Post Rostock	9	2	2	5	6:13	6-	12	
15. Grimmener SV	9	1	3	5	6:13	5-	13	

10.Meisterschaftsspiel am Samstag, 30.10.1993

UFC Arminia Rostock – BSV 53 Löbnitz
0:1 (0:0)

Arminia: M.Milhahn – HJ.Kreutzer – H.Lerch, R.Kliebes, H.Uecker – M.Löffler (30. U.Stelzner), W.Wilke, U.Klammer, T.Klötzer (71. Ch.Müller) – W.Cogiel, U.Seidel.

Ü-Leiter/Betreuer: HG.Manschus, R.Schwartz/ L.Andres

Spiel: Nach einer mäßigen Leistung der Gastgeber nahmen am Ende die Löbnitzer beide Punkte mit nach Hause. Die Pommern verteidigten geschickt, hatten auch das Glück auf ihrer Seite und machten aus ihren wenigen Gelegenheiten das Optimum zum 1:0-Erfolg (85.). Vor allem im Abschluss offenbarten die UFCer Schwächen.

11.Meisterschaftsspiel am Samstag, 06.11.1993

SV Steilküste Rerik – UFC Arminia Rostock
2:3 (1:2)

Arminia: M.Milhahn – HJ.Kreutzer – H.Lerch, N.Duwe, R.Kliebes – D.Kettner, W.Wilke, M.Löffler, T.Klötzer (70. Ch.Müller) – U.Klammer (85. U.Stelzner), W.Cogiel.

Ü-Leiter/Betreuer: HG.Manschus, R.Schwartz/ L.Andres

Tore: **1:1 D.Kettner (25.), 1:2 W.Wilke (39.), 1:3 U.Klammer (73.).**

Spiel: Steilküste begann furios und lag nach 16 Minuten mit 1:0 in Front. Dann aber übernahm Arminia das Zepter, spielte gut nach vorne und sah sich mit der Pausenführung belohnt. Die zweite Spielhälfte verlief ausgeglichen, wobei der Platzbesitzer mehr Druck entfachte. Ein vorbildlicher Konter des UFC aber brachte die Entscheidung durch Ulf Klammer. Das Anschlussstor zum 2:3 (89.) war lediglich noch Ergebniskorrektur.

06.11.93

Steilküste Rerik - Arminia Rostock	2:3
BSV 53 Löbnitz - Grimmener SV	2:3
FSV Krakow am See - Post Rostock	2:1
Einheit 1863 Tessin - Sievershäger SV 50	1:1
Velgaster SV - Ribnitzer SV 1919	1:0
Empor Sassnitz - SV Prohner Wiek	1:1
Warnow Papendorf - FSV Laage 07	3:0
TSV 1860 Stralsund II - Motor Neptun Rostock	0:1

12.Meisterschaftsspiel am Samstag, 13.11.1993

UFC Arminia Rostock – FSV Krakow am See
1:0 (0:0)

Arminia: M.Milhahn – HJ.Kreutzer – H.Lerch, N.Duwe, R.Kliebes – D.Kettner, M.Löffler, T.Klötzer (58. Ch.Müller), W.Wilke (82. U.Seidel) – W.Cogiel, U.Klammer.

Ü-Leiter/Betreuer: HG.Manschus, R.Schwartz/ L.Andres

Tore: **1:0 U.Klammer (71.).**

Spiel: Nach einer ansprechenden, abwechslungsreichen Partie, in der die Arminen die technisch feinere Klinge schlugen, konnte ein weiterer Erfolg verbucht werden. Diesen stellte Ulf Klammer nach Musterpass von Michael Löffler sicher. Die Krakower sorgten mit ihren schnell vorgetragenen Angriffen ständig für Torgefahr.

13.11.93

Arminia Rostock - FSV Krakow am See	1:0
Grimmener SV - Motor Neptun Rostock	1:1
FSV Laage 07 - TSV 1860 Stralsund II	5:1
SV Prohner Wiek - Warnow Papendorf	0:0
Ribnitzer SV 1919 - Empor Sassnitz	2:1
Sievershäger SV 50 - Velgaster SV	6:2
Post Rostock - Einheit 1863 Tessin	0:2
BSV 53 Löbnitz - Steilküste Rerik	5:0

17.11.93

Sievershäger SV 50 - SV Prohner Wiek	2:1
--------------------------------------	-----

1. Sievershäger SV 50 (N)	12	9	3	-	37:16	21- 3
2. BSV 53 Löbnitz	12	5	4	3	24:18	14-10
3. FSV Laage 07 (A)	12	6	2	4	29:24	14-10
4. Motor Neptun Rostock	12	5	4	3	16:14	14-10
5. Arminia Rostock	12	5	4	3	17:17	14-10
6. Einheit 1863 Tessin	12	4	5	3	17:16	13-11
7. Ribnitzer SV 1919	12	6	-	6	23:18	12-12
8. SV Prohner Wiek (N)	12	3	6	3	17:17	12-12
9. Velgaster SV	12	5	2	5	19:21	12-12
10. Warnow Papendorf	12	4	3	5	16:15	11-13
11. FSV Krakow am See	12	5	1	6	22:24	11-13
12. Steilküste Rerik (N)	12	4	3	5	20:26	11-13
13. TSV 1860 Stralsund II	12	3	4	5	15:20	10-14
14. Empor Sassnitz	12	3	3	6	12:19	9-15
15. Grimmener SV	12	2	4	6	11:18	8-16
16. Post Rostock	12	2	2	8	7:20	6-18

1. Sievershäger SV 50 (N)	14	11	3	-	46:18	25- 3
2. BSV 53 Löbnitz	14	6	5	3	28:21	17-11
3. Arminia Rostock	14	6	5	3	20:19	17-11
4. FSV Laage 07 (A)	13	6	3	4	33:28	15-11
5. SV Prohner Wiek (N)	14	4	7	3	29:21	15-13
6. Einheit 1863 Tessin	14	5	5	4	21:19	15-13
7. Velgaster SV	14	6	3	5	23:23	15-13
8. Motor Neptun Rostock	12	5	4	3	16:13	14-10
9. Warnow Papendorf	13	5	3	5	20:16	13-13
10. Ribnitzer SV 1919	13	6	-	7	24:22	12-14
11. Grimmener SV	14	4	4	6	14:20	12-16
12. FSV Krakow am See	14	5	1	8	24:28	11-17
13. Steilküste Rerik (N)	14	4	3	7	20:29	11-17
14. Empor Sassnitz	14	3	4	7	14:24	10-18
15. TSV 1860 Stralsund II	14	3	4	7	16:33	10-18
16. Post Rostock	13	2	2	9	7:22	6-20

13.Meisterschaftsspiel am Samstag, 20.11.1993

TSV Einheit 1863 Tessin – UFC Arminia Rostock 1:2 (0:2)

Arminia: M.Milhahn – H.J.Kreutzer – H.Lerch, N.Duwe, R.Kliebes – D.Kettner (82. T.Klötzer), M.Löffler, W.Wilke, Ch.Müller – W.Cogiel, U.Klammer.

Ü-Leiter/Betreuer: HG.Manschus, R.Schwartz/ L.Andres

Tore: 0:1 W.Cogiel (30.), 0:2 Ch.Müller (36.).

Anmkg.: „Gelb-Rot“ (68.) für U.Klammer

Spiel: Die Tessiner fanden keine rechte Einstellung zum variablen Spiel der Arminia. Trotz des Anschlusstreffers nach gut einer Stunde und des Feldverweises für Ulf Klammer war der Erfolg des UFC nie gefährdet, womit sich die Rostocker auf Platz 3 der Tabelle schoben.

20.11.93

Einheit 1863 Tessin - Arminia Rostock	1:2
Steilküste Rerik - Grimmener SV	0:1
FSV Krakow am See - BSV 53 Löbnitz	1:2
Velgaster SV - Post Rostock	2:0
Empor Sassnitz - Sievershäger SV 50	1:4
Warnow Papendorf - Ribnitzer SV 1919	4:1
TSV 1860 Stralsund II - SV Prohner Wiek	0:8
Motor Neptun Rostock - FSV Laage 07	ausgef.

14.Meisterschaftsspiel am Samstag, 04.12.1993

SG Empor Sassnitz – UFC Arminia Rostock 1:1 (1:0)

Arminia: M.Milhahn – H.J.Kreutzer – H.Lerch, R.Kliebes, H.Uecker (28. D.Kettner) – M.Löffler, Ch.Müller (84. A.Godomski), W.Wilke, T.Klötzer – U.Seidel, U.Stelzner.

Ü-Leiter/Betreuer: HG.Manschus, R.Schwartz/ L.Andres

Tor: 1:1 U.Stelzner (55.).

Spiel: Sassnitz und Arminia boten gute Fußballkost, wobei am Ende wohl die Gäste mit der Punkteileitung zufriedener waren, denn nachdem Arminia ausglich, drückte Empor vehement auf die Entscheidung. Eine vielbeinige Abwehr des UFC mit einem mehrfach toll reagierenden Tormann Michael Milhahn verhinderte vor allem in den letzten Minuten die drohende Niederlage.

04.12.93

Empor Sassnitz - Arminia Rostock	1:1
FSV Krakow am See - Grimmener SV	1:2
Einheit 1863 Tessin - Steilküste Rerik	2:0
Velgaster SV - BSV 53 Löbnitz	2:2
Warnow Papendorf - Post Rostock	ausgef.
TSV 1860 Stralsund II - Sievershäger SV 50	1:5
Motor Neptun Rostock - Ribnitzer SV 1919	ausgef.
FSV Laage 07 - SV Prohner Wiek	4:4

15.Meisterschaftsspiel am Samstag, 11.12.1993

SG Warnow Papendorf – UFC Arminia Rostock 2:0 (1:0)

Arminia: M.Milhahn – H.J.Kreutzer – H.Lerch, N.Duwe, R.Kliebes – D.Kettner, M.Löffler, W.Wilke, T.Klötzer (75. A.Godomski) – U.Seidel, U.Stelzner (65. H.Uecker).

Ü-Leiter/Betreuer: HG.Manschus, R.Schwartz/ L.Andres

Spiel: Die Rand-Rostocker revanchierten sich für die Saison-Auftaktniederlage beim UFC mit demselben Resultat. Papendorf wirkte frischer und aggressiver in seinen Aktionen und siegte am Ende hoch verdient.



0:2 verloren die Arminen in Papendorf. Ein halbes Jahr zuvor waren Wir daheim mit dem selben Ergebnis siegreich, wie hier Wolfgang Wilke.

11.12.93

Warnow Papendorf - Arminia Rostock	2:0
Grimmener SV - SV Prohner Wiek	1:0
FSV Laage 07 - Ribnitzer SV 1919	4:0
Motor Neptun Rostock - Sievershäger SV 50	0:2
TSV 1860 Stralsund II - Post Rostock	4:0
Empor Sassnitz - BSV 53 Löbnitz	1:1
Velgaster SV - Steilküste Rerik	2:1
Einheit 1863 Tessin - FSV Krakow am See	2:1

16.Meisterschaftsspiel am Samstag, 18.12.1993

UFC Arminia Rostock – Velgaster SV

0:0

Arminia: M.Milhahn – HJ.Kreutzer – H.Lerch, N.Duwe, R.Kliebes – M.Löffler, R.Schrock, W.Wilke, T.Klötzer – W.Cogiel, U.Seidel.

Ü-Leiter/Betreuer: HG.Manschus, R.Schwartz/ L.Andres

Spiel: Die Gäste aus Vorpommern standen kompakt in der Abwehr, und da sich auch die gastgebenden Fußballer hinten keine Blöße gaben, war das torlose Remis fast eine logische Folge. Den Arminern merkte man erneut an, dass sie nicht in der Lage waren, einen defensiv eingestellten Gegner zu „knacken“.

18.12.93

Arminia Rostock - Velgaster SV	0:0
Grimmener SV - FSV Laage 07	3:2
SV Prohner Wiek - Motor Neptun Rostock	7:2
Ribnitzer SV 1919 - TSV 1860 Stralsund II	2:0
Sievershäger SV 50 - Warnow Papendorf	ausgef.
Post Rostock - Empor Sassnitz	2:6
BSV 53 Löbnitz - Einheit 1863 Tessin	1:0
Steilküste Rerik - FSV Krakow am See	4:1

Tabellenstand zum Jahreswechsel 1993/94:

1. Sievershäger SV 50 (N)	15	12	3	-	48:18	27- 3
2. BSV 53 Löbnitz	16	7	6	3	30:22	20-12
3. Velgaster SV	16	7	4	5	25:24	18-14
4. Arminia Rostock	16	6	6	4	20:21	18-14
5. FSV Laage 07 (A)	15	7	3	5	39:31	17-13
6. SV Prohner Wiek	16	5	7	4	36:24	17-15
7. Einheit 1863 Tessin	16	6	5	5	22:20	17-15
8. Grimmerer SV	16	6	4	6	18:21	16-16
9. Warnow Papendorf	14	6	3	5	22:16	15-13
10. Motor Neptun Rostock	14	5	4	5	18:22	14-14
11. Ribnitzer SV 1919	15	7	-	8	26:26	14-16
12. Empor Sassnitz	16	4	5	7	21:27	13-19
13. Steilküste Rerik (N)	16	5	3	8	25:32	13-19
14. TSV 1860 Stralsund II	16	4	4	8	20:35	12-20
15. FSV Krakow am See	16	5	1	10	26:34	11-21
16. Post Rostock	15	2	2	11	9:32	6-24

Hallen-Fußballturnier um die Rostocker Stadtmeisterschaft 1993/94

am 02.01.1994 in der „Marienehe-Sporthalle“

Post Rostock - PSV Rostock	1:1
Hafen Rostock 61 - SV Warnemünde	0:2
Arminia Rostock - Grün-Weiß 1895 Rostock	2:2
VfL Rostock - Hafen Rostock 61	2:1
Grün-Weiß 1895 Rostock - Post Rostock	2:1
SV Warnemünde - Arminia Rostock	4:1
Post Rostock - Hafen Rostock 61	2:0
Arminia Rostock - PSV Rostock	1:3
SV Warnemünde - Grün-Weiß 1895 Rostock	1:1
Hafen Rostock 61 - Arminia Rostock	2:1
Post Rostock - SV Warnemünde	2:3
PSV Rostock - Grün-Weiß 1895 Rostock	6:1
Arminia Rostock - Post Rostock	5:2
Grün-Weiß 1895 Rostock - Hafen Rostock 61	2:2
SV Warnemünde - VfL Rostock	4:1

1. SV Warnemünde	5	4	1	-	14: 5	9- 1
2. PSV Rostock	5	3	1	1	13: 8	7- 3
3. Grün-Weiß 1895 Rostock	5	2	1	2	8:12	5- 5
4. Arminia Rostock	5	1	1	3	10:13	3- 7
5. Post Rostock	5	1	1	3	8:11	3- 7
6. Hafen Rostock 61	5	1	1	3	5: 9	3- 7

Sieger 1993/94: SV Warnemünde

Besetzung Arminia: T.Gebauer – W.Cogiel, A.Godonski, T.Klötzer, HJ.Kreutzer, H.Lerch, R.Schrock, U.Seidel, M.Löffler.

Vorrunde

Hallen-Fußball-Bezirksmeisterschaft

am 08.01.1994 in Ribnitz

Post Rostock - Arminia Rostock	0:2
Einheit 1863 Tessin - BSV 53 Löbnitz	1:1
Arminia Rostock - Ribnitzer SV 1919	0:2
Post Rostock - Einheit 1863 Tessin	0:0
BSV 53 Löbnitz - Ribnitzer SV 1919	1:1
Einheit 1863 Tessin - Arminia Rostock	0:3
BSV 53 Löbnitz - Post Rostock	1:2
Ribnitzer SV 1919 - Einheit 1863 Tessin	1:1
Arminia Rostock - BSV 53 Löbnitz	0:0
Ribnitzer SV 1919 - Post Rostock	1:1

1. Arminia Rostock	4	2	1	1	5: 2	5- 3
2. Ribnitzer SV 1919	4	1	3	-	5: 3	5- 3
3. Post Rostock	4	1	2	1	3: 4	4- 4
4. BSV 53 Löbnitz	4	-	3	1	3: 4	3- 5
5. Einheit 1863 Tessin	4	-	3	1	2: 5	3- 5

Sieger: Arminia Rostock

weiter für Finalrunde qualifiziert:: Ribnitzer SV 1919

Besetzung Arminia: T.Gebauer – W.Cogiel, A.Godonski, T.Klötzer, HJ.Kreutzer, H.Lerch, R.Schrock, U.Seidel, Ch.Müller.

Endrunde

Hallen-Fußball-Bezirksmeisterschaft

am 22.01.1994 in Ribnitz

Velgaster SV - SV Prohner Wiek	0:0
Motor Neptun Rostock - Arminia Rostock	0:0
Ribnitzer SV 1919 - Sievershäger SV 50	1:1
SV Prohner Wiek - Motor Neptun Rostock	2:3
Ribnitzer SV 1919 - Arminia Rostock	1:2
Sievershäger SV 50 - Velgaster SV	0:3
Ribnitzer SV 1919 - SV Prohner Wiek	3:2
Arminia Rostock - Sievershäger SV 50	0:0
Motor Neptun Rostock - Velgaster SV	2:2
SV Prohner Wiek - Sievershäger SV 50	5:1
Velgaster SV - Arminia Rostock	1:0
Ribnitzer SV 1919 - Motor Neptun Rostock	4:1
Arminia Rostock - SV Prohner Wiek	3:2
Sievershäger SV 50 - Motor Neptun Rostock	0:4
Ribnitzer SV 1919 - Velgaster SV	0:1

1. Velgaster SV	5	3	2	-	7: 2	8- 2
2. Arminia Rostock	5	3	1	1	6: 4	7- 3
3. Motor Neptun Rostock	5	2	2	1	10: 8	6- 4
4. Ribnitzer SV 1919	5	2	1	2	9: 7	5- 5
5. SV Prohner Wiek	5	1	1	3	11:10	3- 7
6. Sievershäger SV 50	5	-	1	4	2:14	1- 9

Bezirksmeister: Velgaster SV

Besetzung Arminia: T.Gebauer – W.Cogiel, M.Löffler (1), T.Klötzer, HJ.Kreutzer, R.Schrock (2), H.Uecker (1), U.Seidel, Ch.Müller (2).

Freundschaftsspiel am Samstag, 05.02.1994

Arminia Rostock – FIKO Rostock 0:1 (0:1)

Arminia: T.Gebauer – HJ.Kreutzer – St.Rehfeldt, N.Duwe, R.Kliebes – M.Löffler, R.Schrock, Ch.Müller, T.Klötzer – W.Cogiel (55. R.Schwartz), U.Seidel.

Ü-Leiter/Betreuer: HG.Manschus, R.Schwartz/ L.Andres

Freundschaftsspiel am Sonntag, 06.02.1994

Arminia Rostock – FSV Dummerstorf 47 2:3 (0:3)

Arminia: T.Gebauer – R.Schrock – H.Lerch, N.Duwe, H.Uecker – M.Löffler, Ch.Müller, R.Kliebes, T.Klötzer – U.Klammer, St.Rehfeldt (R.Schwartz)

Ü-Leiter/Betreuer: HG.Manschus, R.Schwartz/ L.Andres

Tore: U.Klammer, Ch.Müller.

Freundschaftsspiel am Donnerstag, 10.02.1994

TSG Neubukow – Arminia Rostock 4:0 (0:0)

Arminia: T.Gebauer (46. M.Milahn) – R.Schwartz – H.Uecker, R.Schrock, R.Kliebes – H.Lerch, W.Wilke (36. N.Duwe), Ch.Müller, U.Stelzner – U.Seidel, U.Klammer.
Ü-Leiter/Betreuer: HG.Manschus, R.Schwartz/ L.Andres

Freundschaftsspiel am Samstag, 12.02.1994

Grün-Weiß 1895 Rostock – Arminia Rostock 2:0 (1:0)

Arminia: M.Milahn – H.J.Kreutzer – H.Uecker, R.Schrock, R.Kliebes – D.Kettner, U.Klammer, Ch.Müller, A.Godonski – U.Stelzner, T.Gebauer (46. U.Seidel)
Ü-Leiter/Betreuer: HG.Manschus, R.Schwartz/ L.Andres

17.Meisterschaftsspiel am Samstag, 19.02.1994

UFC Arminia Rostock – TSV 1860 Stralsund II 0:2 (0:0)

Arminia: M.Milahn – H.J.Kreutzer – H.Uecker, N.Duwe, R.Kliebes – H.Lerch (46. Ch.Müller), M.Löffler (80. U.Stelzner), R.Schrock, T.Klötzer – W.Cogiel, U.Seidel.

Ü-Leiter/Betreuer: HG.Manschus, R.Schwartz/ L.Andres

Spiel: Angriffsorientiert lieferten sich beide Vertretungen auf weichem Schneegelände eine ausgeglichene, kurzweilige Partie. Die „60er“ spielten bei diesen Bodenverhältnissen schnörkellos und führten die Entscheidung innerhalb von 3 Minuten (75./78.) herbei.

12.02.94

Motor Neptun Rostock - FSV Laage 07 2:1
Warnow Papendorf - Post Rostock 3:1

19.02.94

Arminia Rostock - TSV 1860 Stralsund II 0:2
Grimmener SV - Einheit 1863 Tessin 3:0
FSV Krakow am See - Velgaster SV Velgast n.a.
Steilküste Rerik - Empor Sassnitz 2:3
BSV 53 Löbnitz - Warnow Papendorf 3:4
Post Rostock - Motor Neptun Rostock 0:2
Sievershäger SV 50 - FSV Laage 07 1:0
Ribnitzer SV 1919 - SV Prohner Wiek 0:1

18.Meisterschaftsspiel am Samstag, 26.02.1994

SG Motor Neptun Rostock – UFC Arminia Rostock 2:2 (1:1)

Arminia: M.Milahn – H.J.Kreutzer – H.Uecker, N.Duwe, R.Kliebes – M.Löffler, U.Klammer, R.Schrock, U.Seidel (85. Ch.Müller) – W.Cogiel, T.Klötzer.

Ü-Leiter/Betreuer: HG.Manschus, R.Schwartz/ L.Andres

Tore: 0:1 M.Löffler (23.), 1:2 T.Klötzer (73.).

Spiel: In einem ausgeglichenem Stadtderby trennten sich beide Teams leistungsgerecht Remis. Die Arminen hatten gewisse Vorteile im Zusammenspiel und standen eigentlich recht gut in der Abwehr. Jedoch war an diesem Tage Neptun-Stürmer Schneider der Joker, der den Gastgeber mit zwei Einzelaktionen das Unentschieden bescherte. Die Höhepunkte lagen in der 2.Halbzeit, als beide Teams offensiver agierten.

26.02.94

Motor Neptun Rostock - Arminia Rostock 2:2
Grimmener SV - Ribnitzer SV 1919 3:3
SV Prohner Wiek - Sievershäger SV 50 2:0
FSV Laage 07 - Post Rostock 2:0
TSV 1860 Stralsund II - BSV 53 Löbnitz 3:2
Warnow Papendorf - Steilküste Rerik 1:0
Empor Sassnitz - FSV Krakow am See 0:2
Velgaster SV - Einheit 1863 Tessin 3:0

19.Meisterschaftsspiel am Samstag, 05.03.1994

UFC Arminia Rostock – FSV Laage 07 2:3 (0:2)

Arminia: M.Milahn – H.J.Kreutzer – H.Uecker, N.Duwe, R.Kliebes – M.Löffler, U.Klammer, R.Schrock, W.Cogiel – U.Seidel (40. W.Wilke), T.Klötzer (60. A.Godonski).

Ü-Leiter/Betreuer: HG.Manschus, R.Schwartz/ L.Andres

Tore: 1:2 R.Schrock (54.-Foulstrafstoß), 2:3 R.Schrock (80.).

Spiel: Bei guten äußeren Bedingungen auf dem Hartplatz der Uni-Sportanlage zeigten vorerst die Laager das bessere Spiel. Dann aber kam die Arminia und hatte nach 30 Minuten drei glasklare Chancen, die aber ausgelassen wurden. Das sollte sich noch vor dem Wechsel rächen, denn der FSV ging 2:0 in Front. Zwar berannten die Gastgeber nach der Pause ständig den Gästestrafraum, konnten aber lediglich noch zweimal verkürzen.

05.03.94

Arminia Rostock - FSV Laage 07		2:3	
Velgaster SV - Grimmener SV			ausgef.
Einheit 1863 Tessin - Empor Sassnitz			ausgef.
FSV Krakow am See - Warnow Papendorf			1:4
Steilküste Rerik - TSV 1860 Stralsund II			ausgef.
BSV 53 Löbnitz - Motor Neptun Rostock			ausgef.
Post Rostock - SV Prohner Wiek			2:3
Sievershäger SV 50 - Ribnitzer SV 1919			2:0
1. Sievershäger SV 50 (N)	18	14	3 1 51:20 31- 5
2. Warnow Papendorf	18	10	3 5 34:21 23-13
3. SV Prohner Wiek (N)	19	8	7 4 42:26 23-15
4. FSV Laage 07 (A)	19	9	3 7 45:36 21-17
5. Velgaster SV	17	8	4 5 28:24 20-14
6. BSV 53 Löbnitz	18	7	6 5 35:29 20-16
7. Motor Neptun Rostock	17	7	5 5 24:25 19-15
8. Grimmener SV	18	7	5 6 24:24 19-17
9. Arminia Rostock	19	6	7 6 24:28 19-19
10. Einheit 1863 Tessin	18	6	5 8 22:26 17-19
11. TSV 1860 Stralsund II	18	6	4 8 25:37 16-20
12. Ribnitzer SV 1919	18	7	1 10 29:32 15-21
13. Empor Sassnitz	18	5	5 8 24:31 15-21
14. FSV Krakow am See	18	6	1 11 29:38 13-23
15. Steilküste Rerik (N)	18	5	3 10 27:36 13-23
16. Post Rostock	19	2	2 15 12:42 6-32

20.Meisterschaftsspiel am Samstag, 12.03.1994

SV Prohner Wiek – UFC Arminia Rostock 1:3 (1:1)

Arminia: M.Milahn – H.J.Kreutzer – H.Uecker, N.Duwe, M.Löffler – U.Klammer, R.Schrock, W.Wilke, T.Klötzer – U.Seidel, W.Cogiel (75. Ch.Müller).

Ü-Leiter/Betreuer: HG.Manschus, R.Schwartz/ L.Andres

Tore: 0:1 U.Klammer (23.), 1:2 U.Klammer (57.), 1:3 W.Cogiel (62.).

Spiel: Fast sensationell mutete der erste Sieg des Kalenderjahres 1994 bei den starken Prohnern an. Die Arminen spielten konzentriert, taktisch klug und ließen dem Tabellendritten nur wenig Entwicklungsmöglichkeiten. Zudem offenbarte Prohn erhebliche Mängel in der Angriffsgestaltung.

12.03.94

SV Prohner Wiek - Arminia Rostock		1:3	
Grimmener SV - Sievershäger SV 50			0:1
Ribnitzer SV 1919 - Post Rostock			1:1
FSV Laage 07 - BSV 53 Löbnitz			1:1
Motor Neptun Rostock - Steilküste Rerik			0:4
TSV 1860 Stralsund II - FSV Krakow am See			0:1
Warnow Papendorf - Einheit 1863 Tessin			1:1
Empor Sassnitz - Velgaster SV			1:2

21.Meisterschaftsspiel am Samstag, 19.03.1994

UFC Arminia Rostock – Ribnitzer SV 1919 4:3 (3:1)

Arminia: M.Milhahn – H.J.Kreutzer – H.Uecker, M.Löffler (79. D.Kettner), R.Kliebes – R.Schrock (72. U.Stelzner), U.Seidel, W.Wilke, T.Klötzer – W.Cogiel, U.Klammer.

Ü-Leiter/Betreuer: HG.Manschus, R.Schwartz/ L.Andres

Tore: 1:1 U.Seidel (14.), 2:1 W.Cogiel (29.), 3:1 R.Schrock (38.-Foulstrafstoß), 4:2 U.Klammer (62.).

Spiel: Voll auf Angriff eingestellt machten beide Mannschaften von Beginn an mächtig Betrieb. Auf dem aufgeweichten Nebenplatz „Am Waldessaum“ gab es rassistische Zweikämpfe und viele Torraumszenen. Dabei zeigten die Arminia das variabelere und durchschlagskräftigere Angriffsspiel. Die Ribnitzer versuchten bis zum Ende das Blatt zu wenden, hatten aber viel Glück, dass der UFC diverse 100-prozentige Tormöglichkeiten aus Kontern nicht zu einem Kanter Sieg nutzte. Nach 10 Jahren konnten die Gastgeber wieder einmal einen Heim Sieg gegen den RSV 1919 feiern.

19.03.94

Arminia Rostock - Ribnitzer SV 1919	4:3
Empor Sassnitz - Grimmener SV	2:2
Velgaster SV - Warnow Papendorf	3:1
Einheit 1863 Tessin - TSV 1860 Stralsund II	ausgef.
FSV Krakow am See - Motor Neptun Rostock	3:2
Steilküste Rerik - FSV Laage 07	2:0
BSV 53 Löbnitz - SV Prohner Wiek	6:0
Post Rostock - Sievershäger SV 50	ausgef.

26.03.94

Sievershäger SV 50 - Arminia Rostock	ausgef.
Grimmener SV - Post Rostock	2:2
Ribnitzer SV 1919 - BSV 53 Löbnitz	0:4
SV Prohner Wiek - Steilküste Rerik	1:1
FSV Laage 07 - FSV Krakow am See	1:1
Motor Neptun Rostock - Einheit 1863 Tessin	2:0
TSV 1860 Stralsund II - Velgaster SV	0:1
Warnow Papendorf - Empor Sassnitz	ausgef.

02.04.94

Motor Neptun Rostock - Ribnitzer SV 1919	6:2
Einheit 1863 Tessin - Empor Sassnitz	1:1
Steilküste Rerik - TSV 1860 Stralsund II	1:1

09.04.94

Post Rostock - Sievershäger SV 50	0:3
Warnow Papendorf - Empor Sassnitz	3:0
BSV 53 Löbnitz - Motor Neptun Rostock	3:1
Einheit 1863 Tessin - TSV 1860 Stralsund II	0:1
1. Sievershäger SV 50 (N)	20 16 3 1 55:20 35- 5
2. BSV 53 Löbnitz	22 10 7 5 49:31 27-17
3. Velgaster SV	20 11 4 5 34:26 26-14
4. Warnow Papendorf	21 11 4 6 39:25 26-16
5. SV Prohner Wiek (N)	22 8 8 6 44:36 24-20
6. Arminia Rostock	21 8 7 6 31:32 23-19
7. FSV Laage 07 (A)	22 9 5 8 47:40 23-21
8. Motor Neptun Rostock	22 9 5 8 35:37 23-21
9. Grimmener SV	21 7 7 7 28:29 21-21
10. Steilküste Rerik (N)	22 7 5 10 35:38 19-25
11. Einheit 1863 Tessin	24 6 7 9 24:31 19-25
12. TSV 1860 Stralsund II	22 7 5 10 27:40 19-25
13. FSV Krakow am See	21 8 2 11 34:43 18-24
14. Empor Sassnitz	22 5 7 10 28:39 17-27
15. Ribnitzer SV 1919	22 7 2 13 35:47 16-28
16. Post Rostock	22 2 4 16 15:48 8-36

22.Meisterschaftsspiel am Samstag, 16.04.1994

UFC Arminia Rostock – Post SV Rostock 0:1 (0:1)

Arminia: M.Milhahn – H.J.Kreutzer – H.Uecker, M.Löffler, R.Kliebes – U.Klammer, R.Schrock (76. H.Lerch), W.Wilke, T.Klötzer – W.Cogiel, U.Seidel (46. U.Stelzner).

Ü-Leiter/Betreuer: HG.Manschus, R.Schwartz/ L.Andres

Spiel: Nach 4 Wochen der Tatenlosigkeit (abgesetzte Spiele wegen Witterung) präsentierten sich die UFC-Fußballer gegen den abgeschlagenen Post SV in desolater Verfassung. Ohne Biss und Mumm war den gut organisierten Postlern nicht beizukommen, die völlig zu Recht beide Punkte entführten und nach 14 sieglosen Partien wieder einmal gewannen. Zugleich war das der erste Post-Sieg „Am Waldessaum“ seit 21 Jahren!

16.04.94

Arminia Rostock - Post Rostock	0:1
Warnow Papendorf - Grimmener SV	0:1
Empor Sassnitz - TSV 1860 Stralsund II	0:2
Velgaster SV - Motor Neptun Rostock	3:1
Einheit 1863 Tessin - FSV Laage 07	1:1
FSV Krakow am See - SV Prohner Wiek	3:2
Steilküste Rerik - Ribnitzer SV 1919	1:1
BSV 53 Löbnitz - Sievershäger SV 50	2:3

23.Meisterschaftsspiel am Samstag, 23.04.1994

Grimmener SV – UFC Arminia Rostock 5:2 (2:2)

Arminia: M.Milhahn – H.J.Kreutzer – H.Uecker, R.Schrock, F.Milhahn – H.Lerch, W.Wilke, M.Löffler (52. St.Rehfeldt), A.Godonski – U.Klammer, T.Klötzer.

Ü-Leiter/Betreuer: HG.Manschus, R.Schwartz/ L.Andres

Tore: 1:1 M.Löffler (29.), 2:2 R.Schrock (44.-Handstrafstoß).

Spiel: Nur bis zur Pause vermochte der Ersatz geschwächte UFC mitzuhalten. Jedoch schon dort besaßen die Hausherren die besseren Chancen. Nach dem Wechsel setzten sich die Grimmener mit ihrem druckvollen Spiel entscheidend durch.

20.04.94

Sievershäger SV 50 - Warnow Papendorf	2:2
---------------------------------------	-----

23.04.94

Grimmener SV - Arminia Rostock	5:2
Post Rostock - BSV 53 Löbnitz	0:3
Sievershäger SV 50 - Steilküste Rerik	1:0
Ribnitzer SV 1919 - FSV Krakow am See	3:1
SV Prohner Wiek - Einheit 1863 Tessin	3:0
FSV Laage 07 - Velgaster SV	0:1
Motor Neptun Rostock - Empor Sassnitz	2:2
TSV 1860 Stralsund II - Warnow Papendorf	1:0

24.Meisterschaftsspiel am Samstag, 30.04.1994

BSV 53 Löbnitz – UFC Arminia Rostock
0:0

Arminia: M.Kaiser – HJ.Kreutzer – H.Uecker, N.Duwe, R.Kliebes – Ch.Müller, W.Wilke, R.Schrock, St.Rehfeldt – U.Seidel, T.Klötzer.

Ü-Leiter/Betreuer: HG.Manschus, R.Schwartz/ L.Andres

Spiel: Die Arminen störten rechtzeitig und ließen dem Gastgeber nur wenig Raum für seine Angriffsentwicklung. Bei den Löbnitzern war zu wenig Bewegung im Spiel, wurden die Anspielpunkte vom UFC gut abgedeckt. Markus Kaiser hatte mit einer soliden Leistung erheblichen Anteil am Remis.

30.04.94

BSV 53 Löbnitz - Arminia Rostock	0:0
TSV 1860 Stralsund II - Grimmener SV	1:3
Warnow Papendorf - Motor Neptun Rostock	1:1
Empor Sassnitz - FSV Laage 07	2:2
Velgaster SV - SV Prohner Wiek	0:0
Einheit 1863 Tessin - Ribnitzer SV 1919	0:0
FSV Krakow am See - Sievershäger SV 50	2:3
Steilküste Rerik - Post Rostock	1:0

1. Sievershäger SV 50 (N)	24	19	4	1	64:26	42- 6
2. Velgaster SV	23	13	5	5	38:27	31-15
3. BSV 53 Löbnitz	25	11	8	6	54:34	30-20
4. Warnow Papendorf	25	11	6	8	42:30	28-22
5. Grimmener SV	24	10	7	7	37:32	27-21
6. SV Prohner Wiek (N)	25	9	9	7	49:39	27-23
7. FSV Laage 07 (A)	25	9	7	9	50:44	25-25
8. Motor Neptun Rostock	25	9	7	9	39:43	25-25
9. Arminia Rostock	24	8	8	8	33:38	24-24
10. TSV 1860 Stralsund II	25	9	5	11	31:43	23-27
11. Steilküste Rerik (N)	25	8	6	11	37:40	22-28
12. Einheit 1863 Tessin	25	6	9	10	25:35	21-29
13. FSV Krakow am See	24	9	2	13	40:49	20-28
14. Ribnitzer SV 1919	25	8	4	13	39:49	20-30
15. Empor Sassnitz	25	5	9	11	32:45	19-31
16. Post Rostock	25	3	4	18	16:52	10-40

25.Meisterschaftsspiel am Samstag, 07.05.1994

UFC Arminia Rostock – SV Steilküste Rerik
2:3 (1:1)

Arminia: M.Milhahn – HJ.Kreutzer – H.Uecker, Ch.Müller, R.Kliebes – H.Lerch, W.Wilke, M.Löffler, T.Klötzer (81. R.Schwartz) – U.Seidel (66. W.Cogiel), U.Klammer.

Ü-Leiter/Betreuer: HG.Manschus, R.Schwartz/ L.Andres

Tore: 1:0 T.Klötzer (5.), 2:3 HJ.Kreutzer (80.-Foulstrafstoß).

Spiel: Die Reriker, gestützt auf einen sicheren Abwehrblock, konterten geschickt und kamen gegen den zu durchsichtig operierenden UFC Arminia zum 3:2-Sieg. Zwar gingen die Rostocker „planmäßig“ früh in Führung und hatten die größeren Feldanteile, doch insgesamt wurde zu wenig Torgefahr entwickelt und das Flügelspiel sträflich vernachlässigt.

07.05.94

Arminia Rostock - Steilküste Rerik	2:3
Grimmener SV - BSV 53 Löbnitz	1:0
Post Rostock - FSV Krakow am See	1:3
Sievershäger SV 50 - Einheit 1863 Tessin	4:0
Ribnitzer SV 1919 - Velgaster SV	1:0
SV Prohner Wiek - Empor Sassnitz	6:1
FSV Laage 07 - Warnow Papendorf	2:2
Motor Neptun Rostock - TSV 1860 Stralsund II	2:0

26.Meisterschaftsspiel am Donnerstag, 12.05.1994

Sievershäger SV 50 – UFC Arminia Rostock
0:1 (0:0)

Arminia: M.Milhahn – HJ.Kreutzer – H.Uecker, R.Kliebes, H.Lerch (50. T.Klötzer) – M.Löffler, W.Wilke, R.Schrock, Ch.Müller – U.Klammer, U.Stelzner (70. U.Seidel).

Ü-Leiter/Betreuer: HG.Manschus, R.Schwartz/ L.Andres

Tor: 0:1 T.Klötzer (64.).

Spiel: Im Nachholspiel am Herrentag kassierte der Liga-Souverän und bereits feststehende Aufsteiger gegen die sehr diszipliniert organisierten Arminia-Spieler seine erste und einzige Heimmiederlage. Zwar war der SSV 50 durchgängig deutlich spielbestimmend, kam aber nur zu wenigen hoch karätigen Gelegenheiten, die zudem ein gut aufgelegter Michael Milhahn zunichte machte.

12.05.94

Sievershäger SV 50 - Arminia Rostock 0:1

27.Meisterschaftsspiel am Samstag, 14.05.1994

FSV Krakow am See – UFC Arminia Rostock
5:3 (2:2)

Arminia: M.Milhahn – HJ.Kreutzer – H.Uecker, N.Duwe, R.Kliebes – Ch.Müller, W.Wilke, R.Schrock (60. D.Kettner), M.Löffler – U.Stelzner (73. A.Godomski), T.Klötzer.

Ü-Leiter/Betreuer: HG.Manschus, R.Schwartz/ L.Andres

Tore: 0:1 T.Klötzer (22.), 2:2 R.Schrock (40.-Foulstrafstoß), 3:3 U.Stelzner (52.).

Spiel: Zwei Tage nach dem sensationellen Sieg beim Spitzenreiter fehlte den Arminen in der 2.Halbzeit dieser kampfstarken Partie die Kraft, um nach dem zweimaligen Ausgleich auch ein drittes Mal zurückschlagen. So kamen die Gastgeber vor ansehnlicher Zuschauerkulisse am Ende doch noch zu einem wichtigen Sieg.

14.05.94

FSV Krakow am See - Arminia Rostock	5:3
Motor Neptun Rostock - Grimmener SV	2:2
TSV 1860 Stralsund II - FSV Laage 07	0:0
Warnow Papendorf - SV Prohner Wiek	2:3
Empor Sassnitz - Ribnitzer SV 1919	3:0
Velgaster SV - Sievershäger SV 50	1:0
Einheit 1863 Tessin - Post Rostock	5:0
Steilküste Rerik - BSV 53 Löbnitz	3:1

21.05.94

Velgaster SV - Grimmener SV 1:4

Urteil des Sportgerichts des BFV:

Das Spiel FSV Krakow am See gegen Velgaster SV vom 19.02.94 (Velgaster SV n.a.) wurde mit 3:0 Toren als Sieg für den FSV Krakow am See gewertet.

1. Sievershäger SV 50 (N)	27	20	4	3	63:23	44-10
2. Velgaster SV	27	13	5	8	40:35	33-21
3. Grimmener SV	27	12	8	7	44:35	32-22
4. SV Prohner Wiek (N)	27	11	9	7	58:42	31-23
5. BSV 53 Löbnitz	27	11	8	8	55:38	30-24
6. Warnow Papendorf	27	11	7	9	46:35	29-25
7. Motor Neptun Rostock	27	10	8	9	43:45	28-26
8. FSV Laage 07 (A)	27	9	9	9	52:46	27-27
9. Steilküste Rerik (N)	27	10	6	11	43:43	26-28
10. FSV Krakow am See	27	12	2	13	51:53	26-28
11. Arminia Rostock	27	9	8	10	39:46	26-28
12. TSV 1860 Stralsund II	27	9	6	12	31:45	24-30
13. Einheit 1863 Tessin	27	7	9	11	30:39	23-31
14. Ribnitzer SV 1919	27	9	4	14	40:52	22-32
15. Empor Sassnitz	27	6	9	12	36:51	21-33
16. Post Rostock	27	3	4	20	17:60	10-44

28.Meisterschaftsspiel am Samstag, 28.05.1994

UFC Arminia Rostock – TSV Einheit 1863 Tessin 0:0

Arminia: M.Kaiser – HJ.Kreutzer – M.Löffler, N.Duwe, R.Kliebes – Ch.Müller, A.Godonski (68. U.Seidel), W.Wilke, T.Klötzer – U.Klammer, U.Stelzner.

Ü-Leiter/Betreuer: HG.Manschus, R.Schwartz/ L.Andres

Spiel: Die letzte Abstiegsgefahr bannten die Arminen mit einem farblosen 0:0 daheim gegen die ebenfalls gefährdeten Tessiner. Diese wirkten sogar entschlossener, forscher, als der Gastgeber und hätten in den Schlussminuten sogar noch zum Sieg kommen können. Torhüter Markus Kaiser bewahrte den UFC in dieser Phase vor einer unliebsamen Überraschung.

28.04.94

Arminia Rostock - Einheit 1863 Tessin	0:0
Grimmener SV - Steilküste Rerik	2:1
BSV 53 Löbnitz - FSV Krakow am See	6:0
Post Rostock - Velgaster SV	1:2
Sievershäger SV 50 - Empor Sassnitz	0:0
Ribnitzer SV 1919 - Warnow Papendorf	6:0
SV Prohner Wiek - TSV 1860 Stralsund II	3:1
FSV Laage 07 - Motor Neptun Rostock	4:2

29.Meisterschaftsspiel am Samstag, 04.06.1994

Velgaster SV – UFC Arminia Rostock 1:0 (1:0)

Arminia: M.Kaiser – HJ.Kreutzer – H.Uecker, Ch.Müller, R.Kliebes – M.Löffler, W.Wilke, A.Godonski (63. U.Seidel), T.Klötzer – U.Klammer, U.Stelzner.

Ü-Leiter/Betreuer: HG.Manschus, R.Schwartz/ L.Andres

Spiel: Der frühe Gegentreffer (3.) sollte das einzige Tor des Tages gewesen sein. Weitgehend erreichte Arminia beim Tabellenzweiten Ausgeglichenheit. In der Schlussviertelstunde hatten die Rostocker sogar die Kraft, vehement auf das Remis zu drücken, ließen aber 2, 3 sehr gute Chancen aus.

04.06.94

Velgaster SV - Arminia Rostock	1:0
FSV Laage 07 - Grimmener SV	1:2
Motor Neptun Rostock - SV Prohner Wiek	2:2
TSV 1860 Stralsund II - Ribnitzer SV 1919	1:0
Warnow Papendorf - Sievershäger SV 50	3:0
Empor Sassnitz - Post Rostock	2:1
Einheit 1863 Tessin - BSV 53 Löbnitz	2:1
FSV Krakow am See - Steilküste Rerik	1:0

30.Meisterschaftsspiel am Samstag, 11.06.1994

UFC Arminia Rostock – SG Empor Sassnitz 2:0 (1:0)

Arminia: M.Kaiser (46. M.Milahn) – HJ.Kreutzer – H.Uecker, N.Duwe, R.Kliebes – U.Klammer, W.Wilke, A.Godonski (63. Ch.Müller), T.Klötzer - U.Seidel, U.Stelzner.

Ü-Leiter/Betreuer: HG.Manschus, R.Schwartz/ L.Andres

Tore: 1:0 U.Seidel (15.), 2:0 U.Seidel (53.).

Spiel: Der UFC Arminia zerstörte den Gästen den Traum vom Klassenerhalt. Dabei besaßen die Rügauer in der 1.Halbzeit genügend Gelegenheiten zu einem Erfolg, scheiterten jedoch mehrfach in aussichtsreicher Position. Nach dem zweiten Treffer der Rostocker durch eine schöne Einzelleistung des zweifachen Torschützen Uwe Seidel war allerdings der Sassnitzer Kampfgeist gebrochen, so dass die Platzelf zum Abschluss der Saison'93/94 einen sicheren Sieg einfuhr.

11.06.94

Arminia Rostock - Empor Sassnitz	2:0
Grimmener SV - FSV Krakow am See	5:2
Steilküste Rerik - Einheit 1863 Tessin	4:0
BSV 53 Löbnitz - Velgaster SV	3:3
Post Rostock - Warnow Papendorf	1:0
Sievershäger SV 50 - TSV 1860 Stralsund II	2:0
Ribnitzer SV 1919 - Motor Neptun Rostock	2:1
SV Prohner Wiek - FSV Laage 07	0:1

Abschlusstabelle Bezirksliga Nord, Mecklenburg-Vorpommern

Spieljahr 1993/94

1.	Sievershäger SV 50 (N)	30	21	5	4	70:31	47-13 ↑
2.	Grimmener SV	30	15	8	7	53:39	38-22
3.	Velgaster SV	30	16	6	8	46:39	38-22
4.	SV Prohner Wiek (N)	30	12	10	8	63:46	34-26
5.	BSV 53 Löbnitz	30	12	9	9	65:43	33-27
6.	FSV Laage 07 (A)	30	11	9	10	58:50	31-29
7.	SG Warnow Papendorf	30	12	7	11	49:42	31-29
8.	SG Motor Neptun Rostock	30	10	9	11	47:52	29-31
9.	UFC Arminia Rostock	30	10	9	11	41:47	29-31
10.	SV Steilküste Rerik (N)	30	11	6	13	48:46	28-32
11.	FSV Krakow am See	30	13	2	15	54:64	28-32
12.	Ribnitzer SV 1919	30	11	4	15	48:54	26-34
13.	TSV Einheit 1863 Tessin	30	8	10	12	32:44	26-34
14.	TSV 1860 Stralsund II	30	10	6	14	33:50	26-34
15.	SG Empor Sassnitz	30	7	10	13	38:54	24-36 ↓
16.	Post SV Rostock	30	4	4	22	20:64	12-48 ↓

Bezirksmeister und Landesliga-Aufsteiger: Sievershäger SV 50

Absteiger aus der Landesliga: keiner

Absteiger in die Bezirksklasse: SG Empor Sassnitz, Post SV Rostock

Aufsteiger aus der Bezirksklasse: VfL Bergen 94, SV Teterow 90, SV Bau Graal-Müritz

Aufsteiger Sievershagen war Geheimfavorit und machte mit der Gegnerschaft auch nicht viel Federlesens, belegte überlegen Platz Eins.

Im breiten Mittelfeld kam Grimmen am Ende punktgleich mit Velgast auf dem Vize-rang ein. Neuling Prohner Wiek war sehr spielstark und platzierte sich noch vor Absteiger Laage und den guten Papendorfern. Motor Neptun und unsere Arminia rangierten sich auf den Plätzen Neun und Zehn ein.

Danach begann das große Zittern. Post Rostock stand schon früh als erster Absteiger fest. Doch der zweite Abstiegsplatz war noch vakant. Rerik und Krakow retteten sich vor der finalen Runde. Da Sassnitz bei Arminia mit 0:2 verlor, konnten auch 1860 Stralsund II (0:2 in Sievershagen) und Tessin (0:4 in Rerik) aufatmen. Ribnitz hatte sich den Klassenerhalt aus eigener Kraft durch einen Sieg gesichert.

tradition. Fußballturnier SC 1919 Heudeber
Reise nach Heudeber vom 17. bis 19.06.1994



Turnier am 18.06.1994

Arminia Rostock - TSV Immenrode	2:0
SC 1919 Heudeber - ISG Vorharz	3:0
TSV Immenrode - Germania Egeln	0:6
ISG Vorharz - Arminia Rostock	1:3
SC 1919 Heudeber - Germania Egeln	2:0
TSV Immenrode - ISG Vorharz	0:2
Arminia Rostock - Germania Egeln	3:0
SC 1919 Heudeber - TSV Immenrode	1:0
Germania Egeln - ISG Vorharz	2:1
SC 1919 Heudeber - Arminia Rostock	0:0

1. Arminia Rostock	4	3	1	-	8:	1	7-	1
2. SC 1919 Heudeber	4	3	1	-	6:	0	7-	1
3. Germania Egeln	4	2	-	2	8:	6	4-	4
4. ISG Vorharz	4	1	-	3	4:	8	2-	6
5. TSV Immenrode	4	-	-	4	0:	11	0-	8

Turniersieger: Arminia Rostock

1. Turnierspiel am Samstag, 18.06.1994 in Heudeber

Arminia Rostock – TSV Immenrode 2:0 (0:0)

Arminia: M.Milhahn – R.Schwartz – HJ.Kreutzer, R.Schrock, R.Kliebes – Ch.Müller, W.Wilke, A.Godonski, T.Klotzer (T.Gebauer) – W.Cogiel, U.Seidel.
Ü-Leiter/Betreuer: R.Schwartz/L.Andres
Tore: R.Schrock, U.Seidel.
Anmkg.: TSV Immenrode – Bezirksklasse Thüringen

2. Turnierspiel am Samstag, 18.06.1994

ISG Vorharz – Arminia Rostock 1:3 (0:2)

Arminia: M.Milhahn – R.Schwartz – HJ.Kreutzer, R.Schrock, R.Kliebes – Ch.Müller (T.Gebauer), W.Wilke, A.Godonski, T.Klotzer – W.Cogiel, U.Seidel.
Ü-Leiter/Betreuer: R.Schwartz/L.Andres
Tore: Torschützen nicht bekannt
Anmkg.: ISG Vorharz – Bezirksliga Niedersachsen

3. Turnierspiel am Samstag, 18.06.1994

Arminia Rostock – Germania Egeln 3:0 (3:0)

Arminia: M.Milhahn – R.Schwartz – HJ.Kreutzer, R.Schrock, R.Kliebes – Ch.Müller, W.Wilke, A.Godonski, T.Klotzer – W.Cogiel (T.Gebauer), U.Seidel.
Ü-Leiter/Betreuer: R.Schwartz/L.Andres
Tore: U.Seidel (2), A.Godonski.
Anmkg.: Germania Egeln – Bezirksliga Sachsen-Anhalt

4. Turnierspiel am Samstag, 18.06.1994

SC 1919 Heudeber – Arminia Rostock 0:0

Arminia: M.Milhahn – R.Schwartz – HJ.Kreutzer, R.Schrock, R.Kliebes – Ch.Müller, W.Wilke, A.Godonski, T.Klotzer (T.Gebauer) – W.Cogiel, U.Seidel.
Ü-Leiter/Betreuer: R.Schwartz/L.Andres

Freundschaftsspiel am Samstag, 25.06.1994

Arminia Rostock – Germania Tangerhütte 5:2 (4:0)

Arminia: M.Milhahn – R.Schrock – R.Kliebes, Ch.Müller, T.Klotzer (80. T.Gebauer), U.Stelzner. (Aufstellung nicht komplett überliefert)
Ü-Leiter: R.Schwartz
Tore: Ch.Müller, T.Gebauer. weitere Torschützen nicht bekannt
Anmkg.: bei Germania Tangerhütte (Bezirksliga Sachsen-Anhalt) wirkte der ehemalige Arminia-Spieler Hartmut Radtke mit

STATISTIK

Einsätze Arminia Rostock, Saison 1993/94

	Gesamt	M	P	F
	52	30	1	21
Müller, Christan	45	25	1	19
Kreutzer, Hans-Jürgen	44	29	-	15
Klötzer, Torsten	44	27	1	16
Seidel, Uwe	44	25	1	18
Kliebes, Roland	39	26	-	13
Wilke, Wolfgang	36	25	1	10
Milhahn, Michael	35	20	-	15
Löffler, Michael	34	26	1	7
Uecker, Harald	31	23	1	7
Lerch, Henry	31	20	1	10
Cogiel, Wolfgang	30	19	1	10
Duwe, Norbert	30	21	1	8
Schrock, Ralf	29	14	1	14
Klammer, Ulf	28	21	-	7
Stelzner, Ulf	28	18	1	9
Godomski, André	18	11	-	7
Kettner, Dirk	18	11	-	7
Kaiser, Markus	14	8	1	5
Gebauer, Torsten	10	2	-	8
Schwartz, Rüdiger	8	1	-	7
Rehfeldt, Steffen	6	2	-	4

Tore Arminia Rostock, Saison 1993/94

	Gesamt	M	P	F
	78	41	-	37
Klammer, Ulf	14	7	-	7
Seidel, Uwe	12	3	-	9
Schrock, Ralf	11	6	-	5
Cogiel, Wolfgang	9	7	-	2
Stelzner, Ulf	7	3	-	4
Klötzer, Torsten	6	4	-	2
Müller, Christan	5	1	-	4
Wilke, Wolfgang	4	3	-	1
Kreutzer, Hans-Jürgen	3	2	-	1
Löffler, Michael	2	2	-	-
Duwe, Norbert	1	1	-	-
Kliebes, Roland	1	1	-	-
Kettner, Dirk	1	1	-	-
Godomski, André	1	-	-	1
Lerch, Henry	1	-	-	1

Bilanzen Arminia Rostock, Saison 1993/94

Gesamt	52	20	12	20	78:84	52-52
Meisterschaft	30	10	9	11	41:47	29-31
Pokal	1	-	-	1	0: 4	0- 2
Freundschaftsspiele	21	10	3	8	37:33	23-19

Gegner und Resultate Arminia Rostock, Saison 1993/94

1.	FH	Lok Rostock 48	3:1 (3:0)	+
2.	FH	VfL Rostock	0:4 (0:0)	-
3.	FH	FIKO Rostock	4:5 (0:4)	-
4.	FA	Grün-Weiß 1895 Rostock	3:3 (0:3)	o
5.	FA	MTV Heide	1:0 (1:0)	+
6.	FA	MTV Heide II	0:1 (0:0)	-
7.	FA	FSV Dummerstorf 47	5:2 (0:0)	+
8.	TN	Kröpeliner SV 47	1:0 (0:0)	+
9.	TA	Post Rostock II	2:0 (1:0)	+
10.	TN	ESV Malchin	3:1 (1:0)	+
11.	TA	Post Rostock	0:0	o
12.	FH	Rot-Weiß Trinwillershagen	0:3 (0:3)	-
13.	MH	Warnow Papendorf	2:0 (1:0)	+
14.	MA	TSV 1860 Stralsund II	1:1 (1:0)	o
15.	PA	Bau Graal-Müritz	0:4 (0:1)	-
16.	MH	Motor Neptun Rostock	2:1 (0:0)	+
17.	MA	FSV Laage 07	2:5 (0:3)	-
18.	MH	SV Prohner Wiek	2:2 (1:1)	o
19.	MA	Ribnitzer SV 1919	0:2 (0:0)	-
20.	MH	Sievershäger SV 50	2:2 (0:1)	o
21.	MA	Post Rostock	2:1 (0:0)	+
22.	MH	Grimmener SV	0:0	o
23.	MH	BSV 53 Löbnitz	0:1 (0:0)	-
24.	MA	Steilküste Rerik	3:2 (2:1)	+
25.	MH	FSV Krakow am See	1:0 (0:0)	+
26.	MA	Einheit 1863 Tessin	2:1 (2:0)	+
27.	MA	Empor Sassnitz	1:1 (0:1)	o
28.	MA	Warnow Papendorf	0:2 (0:1)	-
29.	MH	Velgaster SV	0:0	o
30.	FH	FIKO Rostock	0:1 (0:1)	-
31.	FH	FSV Dummerstorf 47	2:3 (0:3)	-
32.	FA	TSG Neubukow	0:4 (0:0)	-
33.	FA	Grün-Weiß 1895 Rostock	0:2 (0:1)	-
34.	MH	TSV 1860 Stralsund II	0:2 (0:0)	-
35.	MA	Motor Neptun Rostock	2:2 (1:1)	o
36.	MH	FSV Laage 07	2:3 (0:2)	-
37.	MA	SV Prohner Wiek	3:1 (1:1)	+
38.	MH	Ribnitzer SV 1919	4:3 (3:1)	+
39.	MH	Post Rostock	0:1 (0:1)	-
40.	MA	Grimmener SV	2:5 (2:2)	-
41.	MA	BSV 53 Löbnitz	0:0	o
42.	MH	Steilküste Rerik	2:3 (1:1)	-
43.	MA	Sievershäger SV 50	1:0 (0:0)	+
44.	MA	FSV Krakow am See	3:5 (2:2)	-
45.	MH	Einheit 1863 Tessin	0:0	o
46.	MA	Velgaster SV	0:1 (0:1)	-
47.	MH	Empor Sassnitz	2:0 (1:0)	+
48.	TN	TSV Immenrode	2:0 (0:0)	+
49.	TN	ISG Vorharz	3:1 (2:0)	+
50.	TN	Germania Egeln	3:0 (3:0)	+
51.	TA	SC 1919 Heudeber	0:0	o
52.	FH	Germania Tangerhütte	5:2 (4:0)	+

Ergebnisspiegel und Bilanzen

Bezirksliga MV-Nord 1993/94

	Sievershäger SV 50	Grimmener SV	Velgaster SV	SV Prohner Wiek	BSV 53 Löbnitz	FSV Laage 07	Warnow Papendorf	Motor Neptun Rostock	Arminia Rostock	Steilküste Rerik	FSV Krakow am See	Ribnitzer SV 1919	Einheit 1863 Tessin	TSV 1860 Stralsund II	Empor Sassnitz	Post Rostock
Sievershäger SV 50		2:2 1:0	6:2 0:1	2:1 0:2	3:2 3:2	7:2 1:0	2:2 0:3	2:1 2:0	2:2 0:1	3:0 1:0	4:3 3:2	2:0 2:0	1:1 4:0	5:1 2:0	4:1 0:0	3:0 3:0
Grimmener SV	2:2 0:1		2:1 4:1	1:1 1:0	3:2 1:0	3:2 2:1	1:4 1:0	1:1 2:2	0:0 5:2	1:0 2:1	2:1 5:2	0:1 3:3	0:1 3:0	1:2 3:1	0:1 2:2	0:2 2:2
Velgaster SV	2:6 1:0	1:2 1:4		2:0 0:0	2:2 3:3	2:1 1:0	2:3 3:1	0:2 3:1	0:0 1:0	2:5 2:1	3:1 -:+	1:0 0:1	1:1 3:0	3:0 1:0	0:0 2:1	2:0 2:1
SV Prohner Wiek	1:2 2:0	1:1 0:1	0:2 0:0		2:2 0:6	4:4 0:1	0:0 3:2	7:2 2:2	2:2 1:3	1:1 1:1	3:1 2:3	3:2 1:0	2:1 3:0	8:0 3:1	1:1 6:1	1:2 3:2
BSV 53 Löbnitz	2:3 2:3	2:3 0:1	2:2 3:3	2:2 6:0		3:3 1:1	2:1 3:4	1:3 3:1	1:0 0:0	5:0 1:3	2:1 6:0	3:2 4:0	1:0 1:2	1:1 2:3	2:0 1:1	0:0 3:0
FSV Laage 07	2:7 0:1	2:3 1:2	1:2 0:1	4:4 1:0	3:3 1:1		0:3 2:2	1:3 4:2	5:2 3:2	2:3 0:2	2:1 1:1	3:1 4:0	1:1 1:1	5:1 0:0	2:0 2:2	3:0 2:0
Warnow Papendorf	2:2 3:0	4:1 0:1	3:2 1:3	0:0 2:3	1:2 4:3	3:0 2:2		0:0 1:1	0:2 2:0	0:0 1:0	2:3 4:1	4:1 0:6	1:3 1:1	1:0 0:1	1:2 3:0	3:1 0:1
Motor Neptun Rostock	1:2 0:2	1:1 2:2	2:0 1:3	2:7 2:2	3:1 1:3	3:1 2:4	0:0 1:1		1:2 2:2	1:0 0:4	3:2 2:3	6:2 1:2	2:2 2:0	1:0 2:0	1:3 2:2	0:0 2:0
Arminia Rostock	2:2 1:0	0:0 2:5	0:0 0:1	2:2 3:1	0:1 0:0	2:5 2:3	2:0 0:2	2:1 2:2		3:2 2:3	1:0 3:5	0:2 4:3	2:1 0:0	1:1 0:2	1:1 2:0	2:1 0:1
Steilküste Rerik	0:3 0:1	0:1 1:2	5:2 1:2	1:1 1:1	0:5 3:1	3:2 2:0	0:0 0:1	0:1 4:0	2:3 3:2		4:1 0:1	2:5 1:1	0:2 4:0	2:2 1:1	2:1 2:3	3:1 1:0
FSV Krakow am See	3:4 2:3	1:2 2:5	1:3 +:-	1:3 3:2	1:2 0:6	1:2 1:1	3:2 1:4	2:3 3:2	0:1 5:3	1:4 1:0		2:1 1:3	3:2 1:2	1:1 1:0	3:1 2:0	2:1 3:1
Ribnitzer SV 1919	0:2 0:2	1:0 3:3	0:1 1:0	2:3 0:1	2:3 0:4	1:3 0:4	1:4 6:0	2:6 2:1	2:0 3:4	5:2 1:1	1:2 3:1		4:1 0:0	2:0 0:1	2:1 0:3	3:0 1:1
Einheit 1863 Tessin	1:1 0:4	1:0 0:3	1:1 0:3	1:2 0:3	0:1 2:1	1:1 1:1	3:1 1:1	2:2 0:2	2:0 3:4	5:2 1:1	1:2 3:1	1:4 0:0		2:1 0:1	0:0 1:1	2:0 5:0
TSV 1860 Stralsund II	1:5 0:2	2:1 1:3	0:3 0:1	0:8 1:3	1:1 3:2	1:5 0:0	0:1 1:0	0:1 0:2	1:1 2:0	2:2 1:1	1:1 0:1	0:2 1:0	1:2 1:0		5:2 2:0	1:0 4:0
Empor Sassnitz	1:4 0:0	1:0 2:2	0:0 1:2	1:1 1:6	0:2 1:1	0:2 2:2	2:1 0:3	3:1 2:2	1:1 0:2	1:2 3:2	1:3 0:2	1:2 3:0	0:0 1:1	2:5 0:2		6:2 2:1
Post Rostock	0:3 0:3	2:0 2:2	0:2 1:2	2:1 2:3	0:0 0:3	0:3 0:2	1:3 1:0	0:0 0:2	1:2 1:0	1:3 0:1	1:2 1:3	0:3 1:1	0:2 0:5	0:1 0:4	2:6 1:2	

1. Halbserie

1. Sievershäger SV 50	15	11	4	-	48:20	26- 4
2. BSV 53 Löbnitz	15	7	5	3	29:21	19-11
3. Motor Neptun Rostock	15	7	4	4	27:23	18-12
4. Arminia Rostock	15	6	6	3	20:19	18-12
5. SV Prohner Wiek	15	5	7	3	36:23	17-13
6. Warnow Papendorf	15	6	4	5	25:19	16-14
7. Velgaster SV	15	6	4	5	23:23	16-14
8. FSV Laage 07	15	6	3	6	36:34	15-15
9. Einheit 1863 Tessin	15	5	5	5	21:20	15-15
10. Ribnitzer SV 1919	15	7	-	8	28:28	14-16
11. Grimmener SV	15	5	4	6	17:22	14-16
12. Steilküste Rerik	15	5	3	7	24:30	13-17
13. Empor Sassnitz	15	4	4	7	20:26	12-18
14. FSV Krakow am See	15	5	1	9	25:32	11-19
15. TSV 1860 Stralsund II	15	3	4	8	16:35	10-20
16. Post Rostock	15	2	2	11	10:31	6-24

2. Halbserie

1. Grimmener SV	15	10	4	1	36:17	24- 6
2. Velgaster SV	15	10	2	3	23:16	22- 8
3. Sievershäger SV 50	15	10	1	4	22:11	21- 9
4. SV Prohner Wiek	15	7	3	5	27:23	17-13
5. FSV Krakow am See	15	8	1	6	29:32	17-13
6. FSV Laage 07	15	5	6	4	22:16	16-14
7. TSV 1860 Stralsund II	15	7	2	6	17:15	16-14
8. Steilküste Rerik	15	6	3	6	24:16	15-15
9. Warnow Papendorf	15	6	3	6	24:23	15-15
10. BSV 53 Löbnitz	15	5	4	6	36:22	14-16
11. Ribnitzer SV 1919	15	4	4	7	20:26	12-18
12. Empor Sassnitz	15	3	6	6	18:28	12-18
13. Arminia Rostock	15	4	3	8	21:28	11-19
14. Motor Neptun Rostock	15	3	5	7	20:29	11-19
15. Einheit 1863 Tessin	15	3	5	7	11:24	11-19
16. Post Rostock	15	2	2	11	10:33	6-24

Heimtabelle

1. Sievershäger SV 50	15	11	3	1	34:14	25- 5
2. Velgaster SV	15	11	3	1	27:11	25- 5
3. Warnow Papendorf	15	9	2	4	30:15	20-10
4. Ribnitzer SV 1919	15	9	2	4	26:16	20-10
5. Motor Neptun Rostock	15	7	6	2	29:20	20-10
6. BSV 53 Löbnitz	15	7	5	3	40:20	19-11
7. Grimmener SV	15	8	3	4	29:21	19-11
8. FSV Krakow am See	15	9	1	5	32:26	19-11
9. SV Prohner Wiek	15	7	4	4	32:19	18-12
10. Einheit 1863 Tessin	15	6	6	3	23:14	18-12
11. FSV Laage 07	15	6	5	4	36:27	17-13
12. Steilküste Rerik	15	6	4	5	26:18	16-14
13. Arminia Rostock	15	5	5	5	19:18	15-15
14. Empor Sassnitz	15	4	6	5	20:22	14-16
15. TSV 1860 Stralsund II	15	5	3	7	20:28	13-17
16. Post Rostock	15	2	-	13	11:36	4-26

Auswärtstabelle

1. Sievershäger SV 50	15	10	2	3	36:17	22- 8
2. Grimmener SV	15	7	5	3	24:18	19-11
3. SV Prohner Wiek	15	5	6	4	31:27	16-14
4. BSV 53 Löbnitz	15	5	4	6	25:23	14-16
5. FSV Laage 07	15	5	4	6	22:23	14-16
6. Arminia Rostock	15	5	4	6	22:29	14-16
7. Velgaster SV	15	5	3	7	19:28	13-17
8. TSV 1860 Stralsund II	15	5	3	7	13:22	13-17
9. Steilküste Rerik	15	5	2	8	22:28	12-18
10. Warnow Papendorf	15	3	5	7	19:27	11-19
11. Empor Sassnitz	15	3	4	8	18:32	10-20
12. Motor Neptun Rostock	15	3	3	9	18:32	9-21
13. FSV Krakow am See	15	4	1	10	22:38	9-21
14. Post Rostock	15	2	4	9	9:28	8-22
15. Einheit 1863 Tessin	15	2	4	9	9:30	8-22
16. Ribnitzer SV 1919	15	2	2	11	22:38	6-24

UFC Arminia Rostock II

Ihren größten Erfolg in der Vereinsgeschichte errangen die Spieler des UFC Arminia Rostock II vom Trainer Joachim Feuerstein in der Saison 1993/94! Erstmals wurden die Arminen der 2. Mannschaft Kreismeister und stiegen somit in die Bezirksklasse auf. Fünf Siege zum Auftakt brachten unseren Jungs Platz Eins, der aber nach zwei Niederlagen (0:1 Lok Rostock 48 und 2:4 in Thelkow) abgegeben werden musste. Drei Zähler betrug zur Halbserie der Rückstand zu den beiden führenden Teams Lok Rostock 48 und SV 50 Groß Lüsewitz (je 19:3 Punkte). Im Frühjahr'94 aber legten die Arminen eine blütenweiße Serie hin, siegten in allen 11 Begegnungen und fingen den ärgsten Konkurrenten Lok Rostock 48 noch ab, der im entscheidenden Duell 2:0 geschlagen wurde. Nach dem 4:0 im letzten Spiel am 28.05.1994 daheim gegen den SV Pastow stand fest: **Arminia Rostock II war Kreismeister und Aufsteiger!** Hier die Aufstellung an diesem denkwürdigen Tage:

T.Gebauer – H.Loster – J.Grählerl, F.Milhahn, F.Wiedemann, St.Rehfeldt (7. Ch.Kujath), A.Kinzel, R.Brown, T.Rukick – U.Seidel, Th.Eberhardt (63. J.Krüger).

Der UFC II spielte in Bestbesetzung. Es fehlte vom Stamm lediglich Peter Wiedemann. Die wichtigen Tore schossen nach der Pause: Andreas Kinzel, Christian Kujath, Thomas Eberhardt und Rainer Brown. Den höchsten Sieg gab es gegen Motor Neptun II (8:1), weitere fünf Begegnungen wurden mit 4 Toren Differenz gewonnen.

Die meisten Einsätze verzeichneten Jens Grählerl und Frank Wiedemann (je 24), während Jan Krüger erfolgreichster Torschütze (13) war.

Einsätze und Tore Arminia Rostock II, Saison 1993/94

	Einsätze				Tore			
	Ges.	M	P	F	Ges.	M	P	F
	25	21	2	2	78	69	4	5
Grählerl, Jens	24	20	2	2	-	-	-	-
Wiedemann, Frank	24	20	2	2	10	9	1	-
Loster, Hartmut	23	20	2	1	2	1	-	1
Rukick, Tino	23	20	2	1	5	5	-	-
Kujath, Christian	22	20	1	1	10	10	-	-
Krüger, Jan	22	19	1	2	13	10	1	2
Kinzel, Andreas	21	18	2	1	8	8	-	-
Brown, Rainer	21	17	2	2	4	4	-	-
Wiedemann, Peter	18	15	1	2	5	4	-	1
Gebauer, Torsten	16	16	-	-	-	-	-	-
Rehfeldt, Steffen	16	14	1	1	1	1	-	-
Milhahn, Frank	15	13	1	1	-	-	-	-
Eberhardt, Thomas	13	12	1	-	5	4	1	-
Seidel, Uwe	7	6	1	-	3	3	-	-
Kliebes, Mathias	6	5	1	-	-	-	-	-
Godomski, Andre	6	5	-	1	-	-	-	-
Hensel, Maik	5	3	-	2	1	1	-	-
Schmundt, Karsten	4	4	-	-	-	-	-	-
Hebel, Jan	4	2	1	1	-	-	-	-
Stelzner, Ulf	4	2	1	1	2	1	-	1
Klötzer, Torsten	3	3	-	-	4	4	-	-
Schwartz, Rüdiger	3	3	-	-	-	-	-	-
Cogiel, Wolfgang	2	2	-	-	2	2	-	-
Kettner, Dirk	2	2	-	-	1	1	-	-
Schrock, Ralf	2	2	-	-	1	1	-	-
Milhahn, Michael	2	1	1	-	-	-	-	-
Kaiser, Markus	2	1	-	1	-	-	-	-
Feuerstein, Joachim	1	1	-	-	-	-	-	-
Müller, Christian	1	1	-	-	-	-	-	-
Kliebes, Roland	1	-	1	-	1	-	1	-
Lerch, Henry	1	-	-	1	-	-	-	-
Löffler, Michael	1	-	-	1	-	-	-	-

Abschlusstabelle Kreisliga Rostock-Warnow

Spieljahr 1993/94

1. Arminia Rostock II	22	19	-	3	72:24	38- 6 ↑
2. Lok Rostock 48	22	17	2	3	66:21	36- 8
3. SV 50 Groß Lüsewitz*	22	16	2	4	52:23	34-10 ↑
4. SSV Kritzmow	22	12	2	8	65:49	26-18
5. SV Pastow (N)	22	10	5	7	46:33	25-19
6. Recknitz/Ost Thelkow	22	9	2	11	40:45	20-24
7. Motor Neptun Rostock II	22	7	3	12	43:55	17-27
8. SV Warnemünde II	22	7	3	12	35:48	17-27
9. Post Rostock II	22	6	3	13	27:48	15-29
10. LSG Elmenhorst II (N)	22	6	1	15	35:65	13-31
11. Agrochemie Rostock**	22	5	1	16	23:61	11-33
12. Sievershäger SV 50 II	22	4	2	16	32:64	10-34

Kreismeister und Aufsteiger in BK: Arminia Rostock II
weiterer Aufsteiger: SV 50 Groß Lüsewitz (als bestplatzierte Mannschaft ehemaliger KFV Rostock-Land)

Absteiger aus der BK: SV 47 Rövershagen

Absteiger in die 1.KK: keiner

Aufsteiger aus der 1.KK: PSV Rostock III, Empor Rostock, LSV 75 Wahrstorf, Bau Graal-Müritz II, FSV Dummerstorf 47, Warnow Papendorf II

* SV 50 Groß Lüsewitz und TSV Sanitz fusionierten nach der Saison 1993/94 zu Eintracht Sanitz/Groß Lüsewitz

** Agrochemie Rostock löste sich nach der Saison 1993/94 auf

Gegner und Resultate Arminia Rostock II

Saison 1993/94

1. PA	Hafen Rostock 61 II	3:1 (2:0)	+
2. MA	LSG Elmenhorst II	5:1 (0:1)	+
3. MH	SV Warnemünde II	3:1 (1:0)	+
4. MA	Post Rostock II	5:2 (1:1)	+
5. MH	Agrochemie Rostock	4:0 (2:0)	+
6. MA	SV 50 Groß Lüsewitz	4:0 (4:0)	+
7. MH	Motor Neptun Rostock II	8:1 (3:0)	+
8. MA	Lok Rostock 48	0:1 (0:0)	-
9. MA	Recknitz/Ost Thelkow	2:4 (0:3)	-
10. PA	Lok Rostock 48	1:3 (1:1)	-
11. MH	SSV Kritzmow	3:2 (1:1)	+
12. MH	LSG Elmenhorst II	4:1 (2:1)	+
13. MA	SV Warnemünde II	3:2 (3:0)	+
14. MA	SV Pastow	0:2 (0:0)	-
15. FA	Post Rostock A-Jgd.	3:1 (0:0)	+
16. MH	Post Rostock II	2:0 (1:0)	+
17. MA	Agrochemie Rostock	2:0 (0:0)	+
18. MH	SV 50 Groß Lüsewitz	3:2 (1:1)	+
19. MA	Motor Neptun Rostock II	5:1 (3:0)	+
20. MH	Lok Rostock 48	2:0 (1:0)	+
21. MH	Sievershäger SV 50 II	3:2 (0:0)	+
22. MH	Recknitz/Ost Thelkow	3:1 (0:0)	+
23. MA	SSV Kritzmow	4:1 (0:0)	+
24. MH	SV Pastow	4:0 (0:0)	+
25. FH	TV 1863 Neuhaus	2:2 (1:1)	o

Bilanzen Arminia Rostock II, Saison 1993/94

Gesamt	25	20	1	4	78:31	41- 9
Meisterschaft	21	18	-	3	69:24	36- 6
Pokal	2	1	-	1	4: 4	2- 2
Freundschaftsspiele	2	1	1	-	5: 3	3- 1



Arminia Rostock II – Saison 1993/94 Meister Kreisliga Rostock-Warnow:

stehend von links: Trainer Joachim Feuerstein, Karsten Schmundt, Uwe Seidel, Frank Milhahn, Hartmut Loster, Rainer Brown, Frank Wiedemann, Thomas Eberhardt, Christian Kujath und Maik Hensel

Mitte von links Jens Grählert, Andreas Kinzel, Torsten Gebauer, Tino Rukick, Jan Krüger und Steffen Rehfeldt.

Es fehlen auf dem Foto: André Godomski und Mathias Kliebes

Foto vom 28.05.1994 vor dem Spiel gegen SV Pastow (4:0)

BEZIRKSLIGA

1. Sievershäger SV 50 (N)	30	70:31	47-13	↑
2. Grimmener SV	30	53:39	38-22	
3. Velgaster SV	30	46:39	38-22	
4. SV Prohner Wiek (N)	30	63:46	34-26	
5. BSV 53 Löbnitz	30	65:43	33-27	
6. FSV Laage 07 (A)	30	58:50	31-29	
7. Warnow Papendorf	30	49:42	31-29	
8. Motor Neptun Rostock	30	47:52	29-31	
9. Arminia Rostock	30	41:47	29-31	
10. Steilküste Rerik (N)	30	48:46	28-32	
11. FSV Krakow am See	30	54:64	28-32	
12. Ribnitzer SV 1919	30	48:54	26-34	
13. Einheit 1863 Tessin	30	32:44	26-34	
14. TSV 1860 Stralsund II	30	33:50	26-34	
15. Empor Sassnitz	30	38:54	24-36	↓
16. Post Rostock	30	20:64	12-48	↓

Bezirksmeister: Sievershäger SV 50

LL-Absteiger: keiner

Aufsteiger: ESV Bergen, Bau Graal-Müritz, SV Teterow 90

BEZIRKSKLASSE

Staffel 1

1. ESV Bergen	30	117:25	54-	6	↑
2. Empor Richtenberg	30	81:36	46-14		
3. Lok 1911 Stralsund	30	72:53	41-19		
4. SV Rambin 61	30	47:32	37-23		
5. SG Reinkenhausen	30	72:51	36-24		
6. Traktor Divitz	30	56:52	31-29		
7. ESV Barth	30	85:70	29-31		
8. SV Gingst (N)	30	53:54	29-31		
9. Blau-Weiß 50 Baabe	30	44:45	28-32		
10. Blau-W. 52 Gr.Kordshagen	30	33:47	28-32		
11. TSV Binz 27	30	39:52	27-33		
12. Grimmener SV II	30	49:62	25-35		
13. SV Samtens	30	52:76	21-39		
14. Traktor Kirchdorf (N)	30	48:96	20-40	↓	
15. SV Altenpleen	30	52:68	19-41	↓	
16. Franzburger SV (N)	30	37:118	7-53	↓	

Staffelsieger: ESV Bergen

Staffel 2

1. Bau Graal-Müritz	30	92:40	45-15	↑
2. Lok Bützow (A)	30	82:35	42-18	
3. FIKO Rostock	30	66:43	39-21	
4. Grün-Weiß 1895 Rostock II	30	59:48	39-21	
5. FSV Bentwisch	30	67:42	37-23	
6. VfL Rostock II (N)	30	74:52	34-26	
7. Tribseeser SV 28	30	64:55	33-27	
8. FSV Dummerstorf 47	30	53:39	32-28	
9. SSV Satow	30	67:56	31-29	
10. LSG Elmenhorst (A)	30	36:49	29-31	
11. Bad Doberaner SV 90	30	52:67	27-33	
12. SG Damgarten	30	59:69	24-36	
13. Gnoiener SV	30	53:73	23-37	
14. SG Wöpkindorf	30	30:55	20-40	↓
15. Einheit Bad Sülze (N)	30	43:98	13-47	↓
16. SV 47 Rövershagen (N)	30	40:106	12-48	↓

Staffelsieger: Bau Graal-Müritz

Staffel 3

1. SV Teterow 90	30	94:18	54-	6	↑
2. ETSV Güstrow	30	87:35	48-12		
3. Kröpeliner SV 47	30	92:31	46-14		
4. FSV Kühlungsborn	30	64:41	39-21		
5. Grün-Gold Güstrow (A)	30	76:43	38-22		
6. KSG Lalendorf/Wattmannshg.	30	45:35	38-22		
7. SV Jördenstorf	30	58:46	33-27		
8. LSG Lüssow 79 (N)	30	61:51	32-28		
9. PSV 90 Güstrow	30	51:39	31-29		
10. SV Wittenbeck	30	38:51	24-36		
11. LSV Schmadebeck	30	38:68	23-37		
12. Hohen Luckower VfB	30	38:72	19-41		
13. Bastorfer SV (N)	30	28:79	19-41		
14. Eintracht Groß Wokern	30	41:78	17-43	↓	
15. SV Dahmen (N)	30	48:105	11-49	↓	
16. LSV Zernin 22 (N)	30	27:94	8-52	↓	

Staffelsieger: SV Teterow 90

Umbenennung: Empor Kühlungsborn in FSV Kühlungsborn

BL-Absteiger: Empor Saßnitz, Post Rostock

Aufsteiger: ESV Bergen II, SV Prohner Wiek II, FSV Grammendorf, **Arminia Rostock II**, Eintracht Sanitz/Groß Lüsewitz, Grün-Weiß Semlow, Bolkower SV, Blau-Weiß Schlemmin, TSG Neubukow, SV Teterow 90 II

Umbenennungen: Traktor Semlow in Grün-Weiß Semlow, Traktor Bolkow in Bolkower SV

KFV ROSTOCK-WARNOW

Kreisliga

1. Arminia Rostock II	22	72:24	38- 6 ↑
2. Lok Rostock 48	22	66:21	36- 8
3. SV 50 Groß Lüsewitz*	22	52:23	34-10 ↑
4. SSV Kritzmow	22	65:49	26-18
5. SV Pastow (N)	22	46:33	25-19
6. Recknitz/Ost Thelkow	22	40:45	20-24
7. Motor Neptun Rostock II	22	43:55	17-27
8. SV Warnemünde II	22	35:48	17-27
9. Post Rostock II	22	27:48	15-29
10. LSG Elmenhorst II (N)	22	35:65	13-31
11. Agrochemie Rostock**	22	23:61	11-33
12. Sievershäger SV 50 II	22	32:64	10-34

Kreismeister: Arminia Rostock II

BK-Absteiger: SV 47 Rövershagen

Aufsteiger: Empor Rostock, LSV 75 Wahrstorf,
VfL Rostock III, Bau Graal-Müritz II,
FSV Dummerstorf 47 II, Warnow
Papendorf II

- * die bestplatzierte Mannschaft des ehemaligen KFV
Rostock-Land war ebenfalls aufstiegsberechtigt
** Agrochemie Rostock löste sich nach der Saison auf

Kreisklasse

(nicht eruierbar)

Empor Rostock (A)	↑
LSV 75 Wahrstorf (A)	↑
VfL Rostock III	↑
FSV Dummerstorf 47 II	↑
Bau Graal-Müritz II	↑
Warnow Papendorf II	↑
Lok Rostock 48 II	
Post Rostock III	
SV 26 Cammin	
FFC 90 Rostock	
Einheit 1863 Tessin	
Lok Rostock 48 III	
SSV Kritzmow II	
Hafen Rostock 61 II	
LSG Petschow	
SV Warnemünde III	

Staffelsieger: nicht bekannt

KL-Absteiger: keiner